

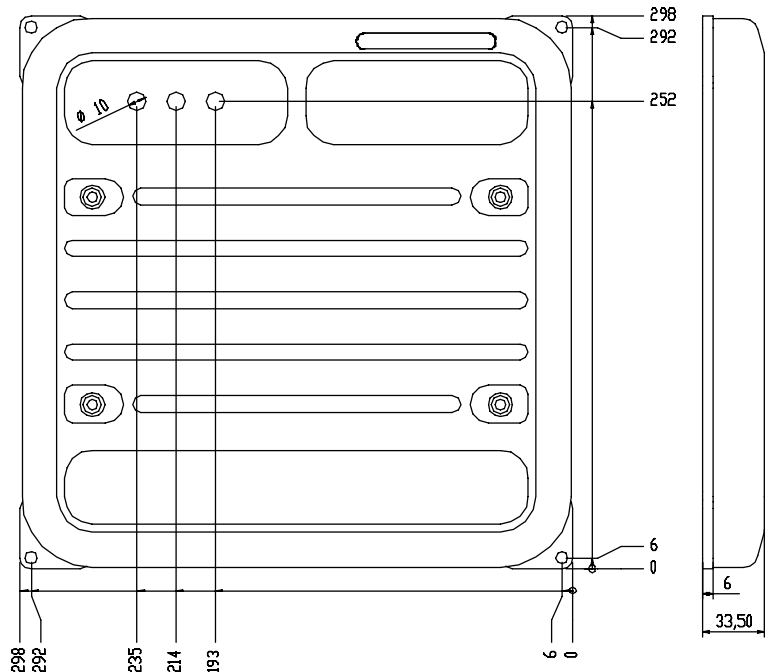


Sistema de identificación RFM 62

Transponder-Lector



Dibujo acotado



ISO 9001 ISO 15693

- Unidad de escritura-lectura compacta para alcance hasta 400mm (depende del transponder empleado)
- Protocolos estandarizados
- Apropiado para el empleo industrial
- Alta tasa de transmisión de datos
- Funciones parametrizables
- Interfaz RS 232
- Preparado para conexión a MA 2 / MA 21 100.2 / MA 42

Conexión eléctrica

Asignación de conexiones
Cable con conectores, aprox. 1 m de longitud

Color	Conexión
Gris	+8 ... 30VCC (alimentación)
Blanco	0VCC (GND, alimentación)
Verde	RS 232 T _x D
Amarillo	RS 232 R _x D
Marrón	RS 232 GND
Violeta	Trigger +8 ... 30VCC
Blanco-negro	Salida de conmutación

Accesorios:

(disponible por separado)

- **Transponder** - vea indicaciones de pedido y hoja de datos transponder separada



Sistema de identificación RFM 62

Datos técnicos

Valores característicos

Frecuencia de trabajo	13,56MHz
Alcance de lectura ¹⁾	máx. 400mm, recomendado hasta 260mm (transponder Ø 50mm)
Alcance de escritura ¹⁾	max. 320mm, recomendado hasta 220mm (transponder Ø 50mm)
Velocidad de portador de datos ¹⁾	máx. 6,0m/s
Acceso de memoria	escribir/leer - típico aprox. 50ms/bloque
Protocolo de datos	I-Code (1+2) Tag-It /Tag-It HFI ISO 15693

Datos eléctricos

Tensión de servicio U _B	12 ... 30VCC
Absorción de potencia	aprox. 2W, típ. 90mA con 24VCC
Interfaz de datos	RS 232
Velocidad de transmisión	9600
Protocolo	8 Bits de datos, 1 Bit de parada, 1 Bit de arranque, ninguna paridad
Trama de datos	STX DATA CRLF
Prefix 1	02h = STX
Postfix 1	0Dh = CR
Postfix 1	0Ah = LF

Indicadores

LED verde	proceso de lectura (¡no en línea!)
LED amarillo	alimentación de tensión
LED rojo	activación (trigger)

Datos mecánicos

Carcasa	plástico ABS, negro
Peso	aprox. 500g
Dimensiones	298 x 298 x 33,5mm

Datos ambientales

Temp. ambiental (operación/almacén)	-25°C ... +65°C/-40°C ... +70°C
Humedad atmosférica relativa	5 ... 90% (no condensable)
Normas y directivas	R&TTE 1999/5/EG, EN 60950-1, EN 300330-2, EN 301489-1/3 IP 65 según EN 60529
Tipo de protección	

1) Depende del transponder empleado

Función

Unidad para la lectura y escritura de transponders adecuados en entorno industrial. Equipo directamente dirigido mediante comandos por medio de programa terminal Leuze RF-Config (comandos vea sección «Comandos y mensajes»)

Diagramas

vea
hoja de datos del transponder

Indicaciones de pedido

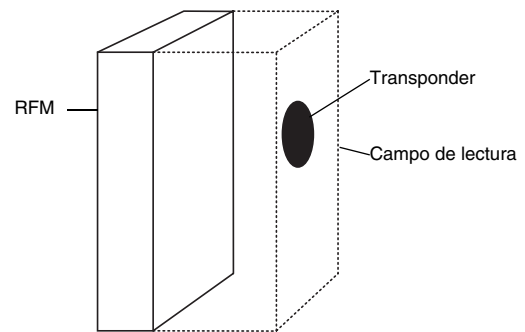
	Denominación	Núm. de artículo
Unidad de lectura-escritura		
Protocolos según ISO 15693 e I-Code	RFM 62 SL 200	500 40499
Unidades de conexión		
Caja de instalación para operación autónoma	MA 2	500 31256
Red, multinet slave	MA 21 100.2	501 03125
Conexión al Profibus	MA 42 DP-K	500 35298
Conexión al Interbus	MA 42 IS	500 32853
Conexión a Ethernet	IM 58631	501 01845
Transponder disk		
Ø 22mm, 256 byte de memoria	TFM 02 1125.220	501 02915
Ø 30mm, 44 byte de memoria	TFM 03 1105.210	500 40508
Ø 30mm, 112 byte de memoria	TFM 03 1110.210	501 02917
Ø 50mm, 44 byte de memoria	TFM 05 1105.210	500 40507
Ø 50mm, 112 byte de memoria	TFM 05 1110.210	501 02916
Transponder autoadhesivo		
55x55mm, 44 byte de memoria	TFM 05 2205.210	500 40506
55x55mm, 256 byte de memoria	TFM 05 2225.220	501 02913
86x54mm, 44 byte de memoria	TFM 08 2205.210	500 40505
86x54mm, 256 byte de memoria	TFM 08 2225.220	501 02914
100x70mm, 112 byte de memoria	TFM 09 2210.210	501 02910
Transponder de alta temperatura		
51x51x5,3mm, 44 byte de memoria	TFM 05 2605.210	500 40504
Transponder de llavero		
50x28x2mm, 256 byte de memoria	TFM 03 5125.220	501 02956
Distanciador para transponder disk		
Ø 30mm para TFM 03 11...	Spacer 30	500 32404
Ø 50mm para TFM 05 11...	Spacer 50	500 32405

Notas

Campo de trabajo

El equipo de inscripción-lectura RFM 62 SL 200 soporta varios protocolos de datos según ISO 15693, por ejemplo I-Code SLI. Para esta tecnología, Leuze electronic ofrece una selección de transponder para la aplicación en ámbito industrial.

El campo de registro (campo de lectura) del lector es comparable con un paralelepípedo, que se encuentra sobre el lector. Valores muy buenos en el alcance y velocidad se alcanzan en el medio geométrico del borde superior del campo de lectura y cuando el transponder y el equipo lector se encuentren paralelamente uno al otro. Hasta un ángulo de $\pm 10^\circ$ con respecto al área paralela no se ha de contar con una pérdida significativa de alcance. Con mayores ángulos se reduce el alcance drásticamente - sin embargo no se puede formular una regla. Se debe observar, que las áreas metálicas en el entorno directo del equipo pueden afectar adicionalmente las características de éste. El panel frontal entero (negro) está activo y no debe estar rodeado de metal (zona libre de metal mín. 400mm delante del equipo).



Para facilitar la instalación el cable del RFM ha sido equipado con conectores correspondientes a las unidades de conexión MA A parte de la facilitación de la conexión las unidades de conexión MA ... ofrecen un interfaz de servicio adicional para ajustar los parámetros del lector mediante un cable de módem nulo.

Comandos y mensajes

El ajuste desde fábrica permite el funcionamiento inmediato después de conectar la tensión de alimentación. Los siguientes ajustes están activados según el ajuste de fábrica:

- **Single-shot:** Esta función lee los datos/el número de serie de un transponder una vez mientras este se encuentre en el campo y transmite la información leída por medio del interfaz.
- **Datos:** La activación de lectura (trigger) da el número de serie del transponder.
- **Trigger:** El equipo lee después de poner una señal de trigger o por medio de un trigger de software ('+')
- **Salida de conmutación:** Después de una lectura exitosa el equipo emite un impulso high por 300ms en la salida
- **Anticolisión apagado:** Esta función permite el uso de varios transponders al mismo tiempo en el campo. Con el trigger activado se espera sólo un transponder, por ello anticolisión=apagado.
- **Espera:** Un comando de lectura puede emitirse, antes que el transponder llegue al campo
- **Tipo de transponder:** Tipo de transponder I-Code está activado.

Con los siguientes comandos se pueden realizar acciones directamente:

- **Comando '+'** activa un proceso de lectura
Formación de comando STX '+'CRLF
Respuesta STX '0''@''0''Tagtype'SNRCRLF
Tagtype representa el tipo de transponder: 01 = I-Code, SNR = número de serie
- **Comando '-'** termina el proceso de lectura sin respuesta
En caso de no haber leído ningún transponder, se indica NO READ (18h)
- **Comando 'V'** muestra la versión de software del lector
Formación de comando STX 'V'CRLF
Respuesta STX 'Version''Name'CRLF
- **Comando 'R'** es para reiniciar y pone al equipo nuevamente con los ajustes de fábrica
Formación de comando STX 'R'CRLF
Respuesta STX 'Q2'CRLF
STX 'S'CRLF
- **Comando 'H'** para todas las acciones y reinicia el software (ajustes efectuados se mantienen)
Formación de comando STX 'H'CRLF
Respuesta STX 'Q2'CRLF
- **Comando '1'** indica el número de serie de el/los transponder(s) situados en el campo de lectura. El comando puede ser empleado para la identificación de los transponders situados en el campo de lectura.
Formación de comando STX '1'CRLF
Respuesta STX '0''0''@''Tagtype'SNRCRLF
Tagtype representa el tipo de transponder: 01 = I-Code, SNR = número de serie
- **Comando 'W'** escribe los datos deseados en el bloque de memoria indicado
Formación de comando STX 'W''0''5''0''1''1'datosCRLF
Respuesta STX 'Q'4'CRLF (Q4 = comando de escritura recibido)
Después de un impulso de trigger o '+' se transmiten los datos al Tag, la respuesta es STX 'Q'5'CRLF (Q5=escritura exitosa)
La cadena de caracteres 011 después del número de bloque representa la escritura de 1 bloque de datos (1) [posible 1-9] en transponder I-Code (01);



Sistema de identificación RFM 62

Nota: Para el siguiente comando 'N' con acceso directo al transponder, es necesario que el transponder haya sido reconocido antes por la lectura de Trigger.

- **Comando 'N'** muestra los datos del bloque deseado (número de bloque, Tagtype, cantidad en ASCII)
Formación de comando STX 'N'0'6'01'1'CRLF
Respuesta STX '0'0'6'01'datos'CRLF
(donde '0'6' = número de bloque, '01' = Tagtype, '1' = cantidad de bloques)

Nota: Los datos están codificados siempre en ASCII-hexadecimal. 4 caracteres ASCII entran en un bloque. Ya que solamente se transmiten bloques completos, los datos de bloque siempre deben ser llenados (8 caracteres/bloque)

Por medio del software Leuze de parametrización RF-Config se pueden emplear y ajustar las demás opciones. Una descripción completa del juego de comandos y configuración puede ser pedida de forma separada, o descargada del internet bajo www.leuze.de o puede ser consultada bajo el punto de menú "Ayuda" del software RF-Config.

Los siguientes mensajes le informan sobre el estado del equipo:

- 'S' Después de conectar la tensión el equipo señala disponibilidad.
- 'Q0' Comando no pudo ser ejecutado.
- 'Q1' Configuración modificada.
- 'Q2' Acción ejecutada.
- 'Q4' Comando de inscripción entendido.
- 'Q5' Inscripción exitosa.
- '^' No hay transponder en el campo o no legible.
- 'E01' Comando no válido.
- 'E02' Parámetro no válido.
- 'E10' Configuración contradictoria elegida (p.ej. trigger y lectura permanente).

Indicaciones de seguridad y conformidad

Indicaciones de seguridad

Los sistemas de inscripción y lectura RFM 62 para la identificación de la frecuencia de radio (RFID) y las unidades de conexión opcionales MA... han sido desarrolladas, producidas y examinadas observando las vigentes normas de seguridad europeas. Estas corresponden al nivel tecnológico actual. Intervenciones y modificaciones en el equipo, que no estén descritas expresamente en este manual, no son permitidas.

Uso conforme al fin previsto y operación

¡Cuidado! La protección del personal de operación y del equipo no se garantiza, cuando el equipo no es empleado conforme al fin previsto.

Los sistemas de inscripción y lectura del tipo RFM 62 basados en la identificación de frecuencia de radio son equipos electrónicos para la transmisión inductiva de datos, que están previstos para el empleo en detección automática de objetos y control de flujo de material con ayuda de portadores de Code y datos, los llamados transponder. Las unidades de conexión mencionadas MA... facilitan la conexión de los equipos de inscripción-lectura de los tipos RFM y posibilita la adaptación a diversas interfaces.

Particularmente no es permisible la utilización

- en espacios con atmósferas explosivas
- para fines médicos

Campos de aplicación típicos

Los equipos de inscripción-lectura RFM 62 con las unidades de conexión opcionales MA... están especialmente previstas para las siguientes campos de aplicación:

- Identificación de objetos en la técnica de almacenamiento y transportadora
- Sistemas de comisión en centros de envío
- Control flexible de flujo de material en líneas de montaje y células de producción encadenadas
- Registro de datos de operación

Declaración de conformidad

Los equipos han sido producidos cumpliendo la directiva CE 1999/5/EG (R&TTE) y corresponden a las licencias de radio según EN 300 330-2, a los criterios CEM EN 301 489-3 así como al estándar de seguridad EN 60950-1.

El sistema de inscripción y lectura RFM 62 y las unidades de conexión MA... son desarrollados y producidos observando las vigentes normas y directivas europeas.

Una declaración de conformidad correspondiente puede ser solicitada al productor o leída en el Internet bajo www.leuze.de. El fabricante del producto, Leuze electronic GmbH + Co. KG en D-73277 Owen/Teck, posee un sistema de aseguramiento de calidad certificado según ISO 9001.