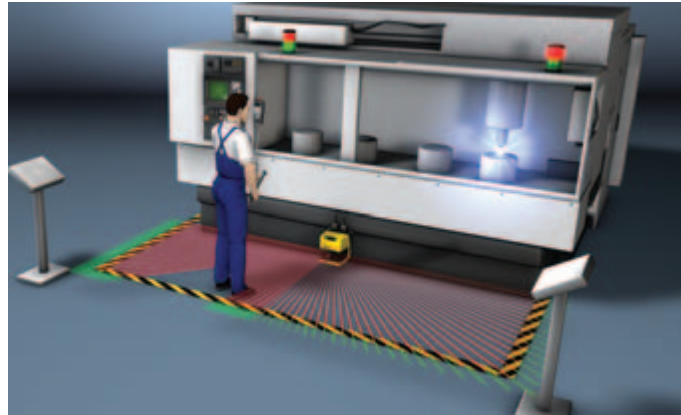


ESCÁNER LÁSER DE SEGURIDAD

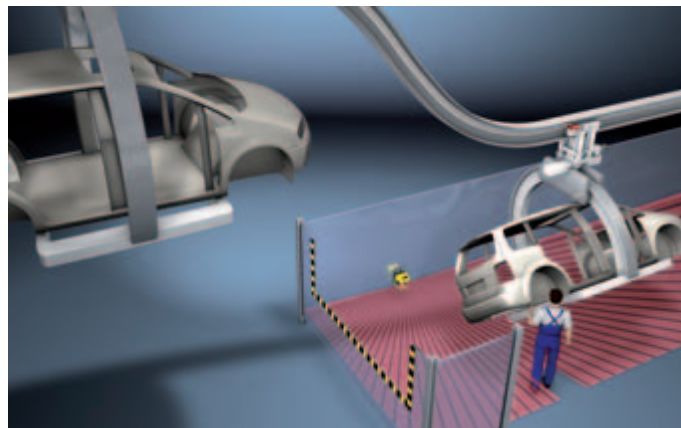
VISIÓN GENERAL

Tabla de selección ROTOSCAN

Tabla de selección



Protección de zonas de peligro en máquinas fijas: conmutación de combinaciones de campos de protección y de aviso dependientes del proceso, para el desarrollo sin problemas de la producción



Protección de grandes superficies de zonas de peligro en transportadores eléctricos suspendidos: conmutación y activación del campo de protección dependiente del flujo de material para optimizar los ciclos de producción

Los escáneres láser de seguridad ofrecen una protección universal del trabajo y una flexibilidad máxima, se adaptan a los requisitos individuales y se pueden integrar fácilmente en cada proceso de producción. Gracias a su estructura compacta, la disponibilidad de la función de seguridad en solo un equipo y las interfaces integradas para sistemas de bus de seguridad, los complejos requerimientos de los clientes se transforman en tareas rápidamente solucionables. Ya se trate de proteger las manos, los brazos o las personas, el escáner láser de seguridad ROTOSCAN RS4, certificado según la IEC/EN 61508 SIL 2, se adapta flexiblemente a cualquier situación.

Los escáneres de láser de seguridad detectan, al igual que un radar, el área de trabajo completa en dos dimensiones, en un área angular de 190° y un radio de varios metros. Mediante un software informático se pueden programar campos de protección y de aviso y ser conmutados durante el funcionamiento de la máquina. Las personas que entren en los campos de protección y de aviso son detectadas, generando inmediatamente un comando de desconexión o alarma para la máquina.

La gran flexibilidad del escáner láser RS4 es el resultado de los pares independientes campo de protección/ de aviso, que pueden asumir los perfiles de campo deseados, así como la posibilidad de conmutación entre estos pares. La forma de los perfiles de campo se ajusta gráficamente con ayuda de un software informático de configuración, en pocos pasos, a las dimensiones de espacio y distancias de seguridad necesarias. De la misma manera se pueden ajustar el resto de parámetros a los requisitos del proceso de producción de forma rápida y efectiva.

El láser escáner de seguridad ROTOSCAN RS4 permite, gracias a su estructura compacta, su posicionamiento flexible y su utilización en aplicaciones móviles. Además de los típicos campos de aplicación para la protección de zonas de peligro en máquinas fijas, la versión ampliada ROTOSCAN RS4-4E también dispone de las autorizaciones necesarias para la protección vertical de accesos y zonas de peligro. ROTOSCAN RS4-4M ha sido diseñado específicamente para los vehículos de desplazamiento. Con la función MotionMonitoring asegura los movimientos del vehículo.

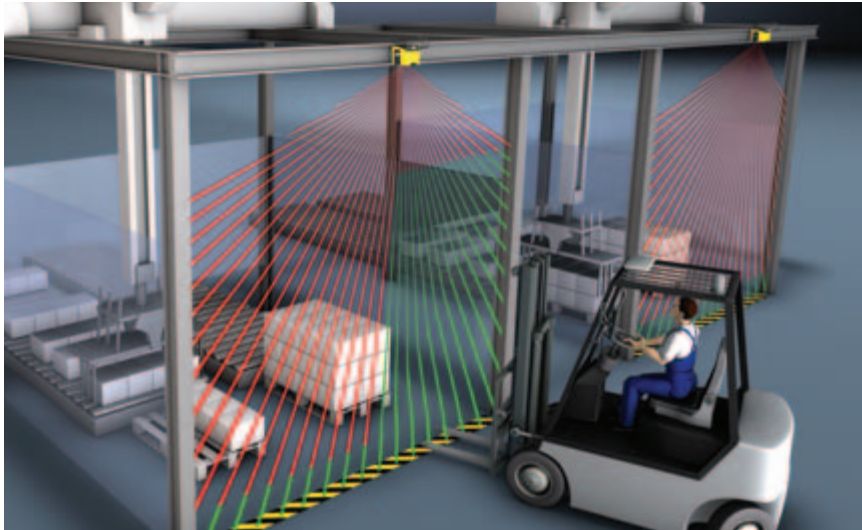


El software de configuración y diagnóstico RS4soft posibilita la fácil adaptación del escáner láser a las dimensiones de espacio, ya sea directamente o a través del PROFIBUS DP

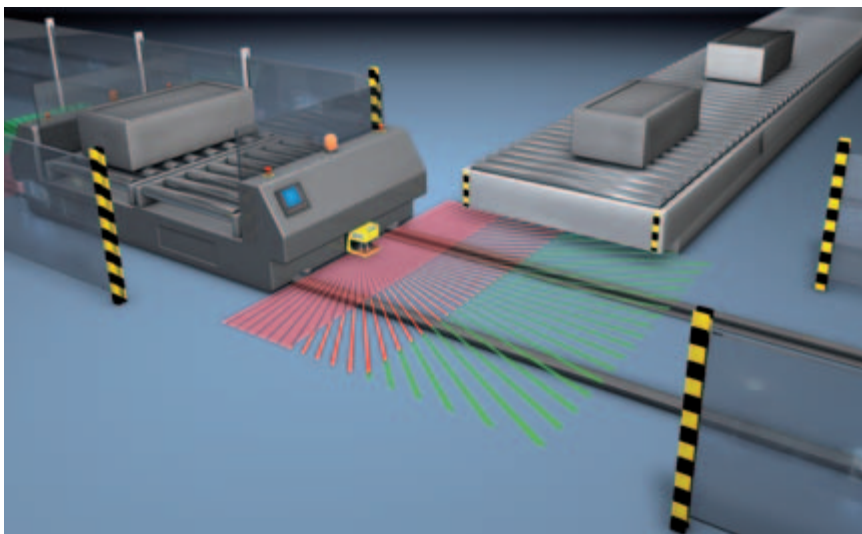
Tipo según la IEC/EN 61496	Performance Level (PL) según la EN ISO 13849-1	SIL	Alcance del campo de protección en m	Alcance de la zona de aviso en m	Resolución	Resolución	Resolución	Características, dependientes del modelo										Serie	Pág.		
					70 mm	150 mm	variable 30 hasta 150 mm	Número de pares de campos conmutables	Número de señales de salida	Protección de zonas de peligro	Protección de puntos peligrosos	Protección de accesos	RES, seleccionable	Interfaz AS-i Safety integr.	Interfaz PROFIsafe integr.	Medición robusta de distancia	MotionMonitoring				
3	d	2	2.15	15				4	2									RS4-2E	72		
				15				8	2										RS4-2M	72	
			4	15				4	2										RS4-4	72	
				15				8	2										RS4-4E	72	
			6.25	15				8	2											RS4-4M	72
				15				8	2											RS4-6E	72
																	RS4-6M	72			

ESCÁNER LÁSER DE SEGURIDAD

ROTOSCAN RS4



Flujo rápido del material mediante conmutación entre campos de protección, por ejemplo en la utilización vertical del escáner láser de seguridad RS4



Protección de zonas de peligro en vehículos de desplazamiento: conmutación de pares de campos dependientes del estado y de la velocidad para la adaptación rápida del transporte de material con supervisión del movimiento del vehículo mediante la función MotionMonitoring

La protección de los puntos peligrosos y de accesos son los clásicos campos de aplicación de las cortinas ópticas de seguridad y de los dispositivos de seguridad multihaz. Si es necesario adaptar flexiblemente los campos de protección a las zonas de peligro, o bien existen limitaciones con respecto al espacio, a la tensión de alimentación o a la flexibilidad, el escáner láser de seguridad es la mejor alternativa. Dependiendo del caso se puede configurar la resolución de manera que el equipo detecte de forma segura una persona, un brazo o incluso la mano de una persona.

Los escáneres láser de seguridad son una alternativa rentable y flexible de dispositivo para la protección de zonas de peligro de áreas extensas alrededor de estas máquinas. En caso necesario se puede conmutar, dependiendo del proceso, entre las distintas áreas de monitorización libremente configurables hasta un radio de 6,25 m. Todos los datos de configuración, como la definición de los campos, la resolución y los tiempos de respuesta, se establecen mediante el software de configuración y diagnóstico RS4soft.

El tamaño compacto, la combinación de campo de protección/aviso y la conmutación entre campos de protección son las principales ventajas de los escáneres láser de seguridad en la protección de vehículos industriales. Mediante campos graduados de protección y su activación dependiendo de la situación es posible adaptar el área de protección al sentido y velocidad de circulación del vehículo.

El escáner láser también ofrece ventajas evidentes para los centros de mecanizado tipo pórtico. Por una parte, es posible monitorizar el recorrido durante el movimiento y, por otra parte, el escáner láser se encarga de la protección de las zonas de peligro de las herramientas integradas en el pórtico mientras las instalaciones están paradas.

Campos de aplicación usuales

- Protección sin obstáculos de zonas en instalaciones de máquinas
- Protección flexible de vehículos industriales (FTS)
- Protección variable de accesos en centros de mecanizado
- Protección individualizada de puntos peligrosos en máquinas

ROTOSCAN RS4

Datos técnicos importantes; visión general

Tipo según la IEC/EN 61496	3
SIL según la IEC 61508 o SILCL según la IEC/EN 62061	2
Performance Level (PL) según la EN ISO 13849-1	d
Categoría según la EN ISO 13849	3
Resolución (ajustable)	30 mm 40 mm 50 mm 70 mm 150 mm
Dimensiones (An x Al x Pr)	140 mm x 155 mm x 135 mm
Salidas de seguridad (OSSD)	2 salidas de transistor PNP Interfaz AS-i Safety, interfaz PROFIsafe
Sistema de conexión	Sub-D15, Sub-D9 para configuración Conector M12, interfaz IR para configuración (sistemas de bus de seguridad)

Funciones	Paquete de funciones		
	Basic	Extended	MotionMonitoring
Bloqueo de arranque/rearranque (RES), seleccionable	●	●	●
Conmutación supervisada entre campos de protección	●	●	●
Monitorización de la zona de aviso	●	●	●
Resolución, seleccionable	●	●	●
Protección horizontal de zonas de peligro	●	●	●
Protección vertical de puntos peligrosos		●	●
Protección vertical de accesos		●	●
Supervisión del contorno de referencia		●	●
Supervisión del movimiento del vehículo de desplazamiento			●
Medición robusta de la distancia para el posicionamiento			●
Salida de alarma adicional	●	●	●
Test de inicio	●	●	●

Ampliación de funciones

Con módulo de seguridad	Salida de relé	RES	EDM	Muting	Otros detalles
MSI-SR4	●	*	●		Pág. 456
MSI-SR5	●	*	●		Pág. 462

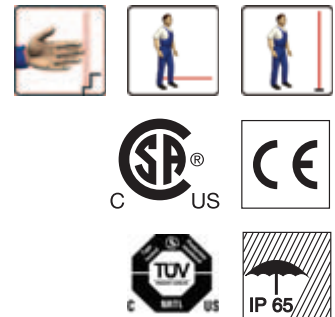
*) Ya incluido en el equipo

Características especiales

- Configuración automática al cambiar de equipo, gracias al inteligente ConfigPlug
- Protección de zonas de peligro extensas
- Contornos y configuraciones arbitrarias de los campos de protección y de aviso
- AS-i Safety at Work y PROFIsafe del escáner láser



Características



Para más información

	Pág.
● Instrucciones para pedidos	76
● Conexión eléctrica	77
● Datos técnicos	79
● Dibujos acotados	81
● Dibujos acotados de los accesorios	82
● Instrucciones para pedidos de accesorios	83

ESCÁNER LÁSER DE SEGURIDAD

Instrucciones para pedidos

ROTOSCAN RS4

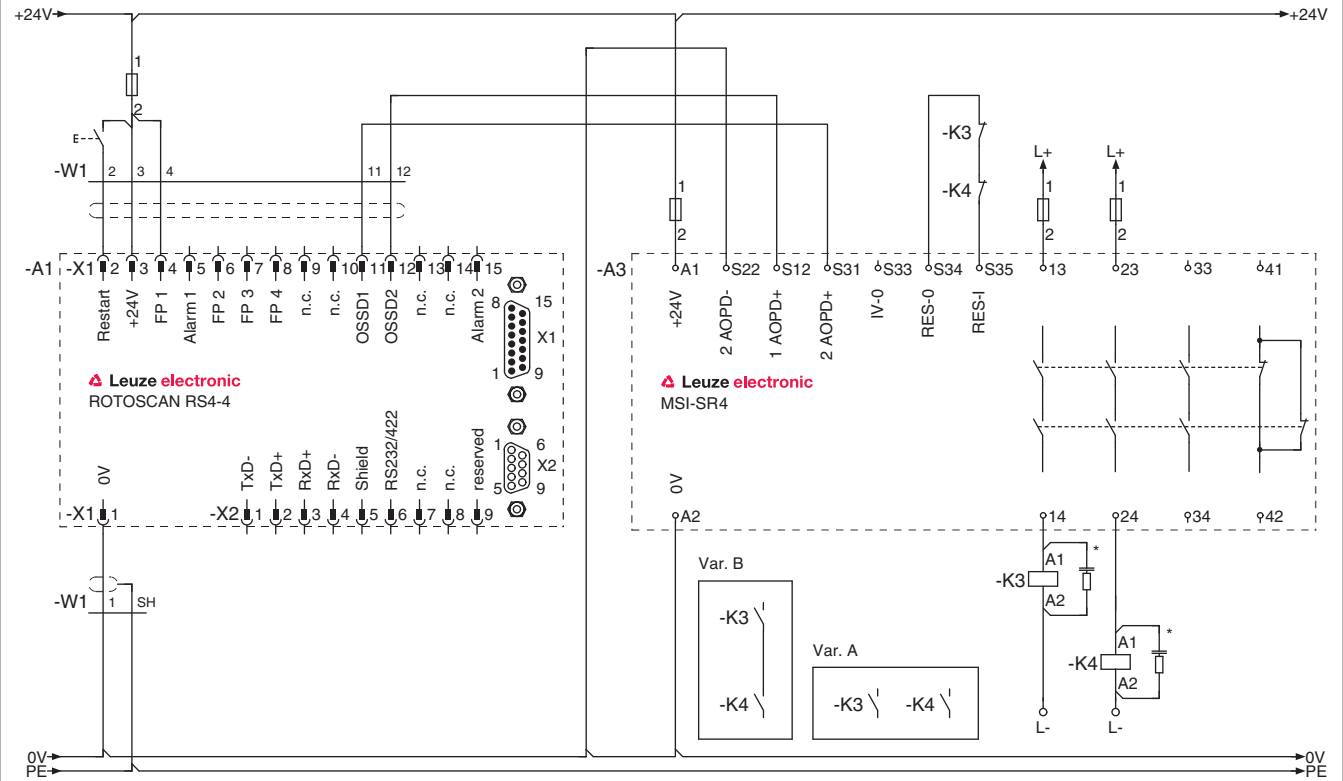
El volumen de entrega contiene: kit de conectores RS4-MG-X1 y RS4-MG-X2, manual de conexión y de funcionamiento (archivo PDF en CD-ROM), software de configuración y diagnóstico RS4soft.

Funciones: según paquete de funciones Basic, Extended, MotionMonitoring

Nº art.	Artículo	Descripción	
ROTOSCAN RS4			
520082	RS4-2E	ROTOSCAN RS4-2E Escáner láser con paquete de funciones Basic	
520098	RS4-2M	ROTOSCAN RS4-2M Escáner láser con paquete de funciones MotionMonitoring	
50034195	RS4-4	ROTOSCAN RS4-4 Escáner láser con paquete de funciones Basic	
520085	RS4-4E	ROTOSCAN RS4-4E Escáner láser con paquete de funciones Extended	
520099	RS4-4M	ROTOSCAN RS4-4M Escáner láser con paquete de funciones MotionMonitoring	
520044	RS4-6E	ROTOSCAN RS4-6E Escáner láser con paquete de funciones Extended	
520045	RS4-6M	ROTOSCAN RS4-6M Escáner láser con paquete de funciones MotionMonitoring	
El volumen de entrega contiene: RS4soft y kit de conectores RS4-MG-X1, kit RS4MG-X2			
ROTOSCAN RS4/AS-i Safety			Salidas de seguridad (OSSD)
580014	RS4-4/A1	ROTOSCAN RS4-4/AS-i Escáner láser con paquete de funciones Basic	Interfaz AS-i Safety integrada
520086	RS4-4E/A1	ROTOSCAN RS4-4E/AS-i Escáner láser con paquete de funciones Extended	Interfaz AS-i Safety integrada
520042	RS4-4M/A1	ROTOSCAN RS4-4M/AS-i Escáner láser con paquete de funciones MotionMonitoring	Interfaz AS-i Safety integrada
520046	RS4-6E/A1	ROTOSCAN RS4-6E/AS-i Escáner láser con paquete de funciones Extended	Interfaz AS-i Safety integrada
520047	RS4-6M/A1	ROTOSCAN RS4-6M/AS-i Escáner láser con paquete de funciones MotionMonitoring	Interfaz AS-i Safety integrada
ROTOSCAN RS4/PROFIsafe			
580012	RS4-4/P1	ROTOSCAN RS4-4/PROFIBUS Escáner láser con paquete de funciones Basic	Interfaz PROFIBUS DP integrada
520087	RS4-4E/P1	ROTOSCAN RS4-4E/PROFIBUS Escáner láser con paquete de funciones Extended	Interfaz PROFIBUS DP integrada
520043	RS4-4M/P1	ROTOSCAN RS4-4M/PROFIBUS Escáner láser con paquete de funciones MotionMonitoring	Interfaz PROFIBUS DP integrada
520048	RS4-6E/P1	ROTOSCAN RS4-6E/PROFIBUS Escáner láser con paquete de funciones Extended	Interfaz PROFIBUS DP integrada
520049	RS4-6M/P1	ROTOSCAN RS4-6M/PROFIBUS Escáner láser con paquete de funciones MotionMonitoring	Interfaz PROFIBUS DP integrada

Conexión eléctrica

Ejemplo de conexión de ROTOSCAN RS4



) Supresor de chispas prevéase extinción de chispas adecuada

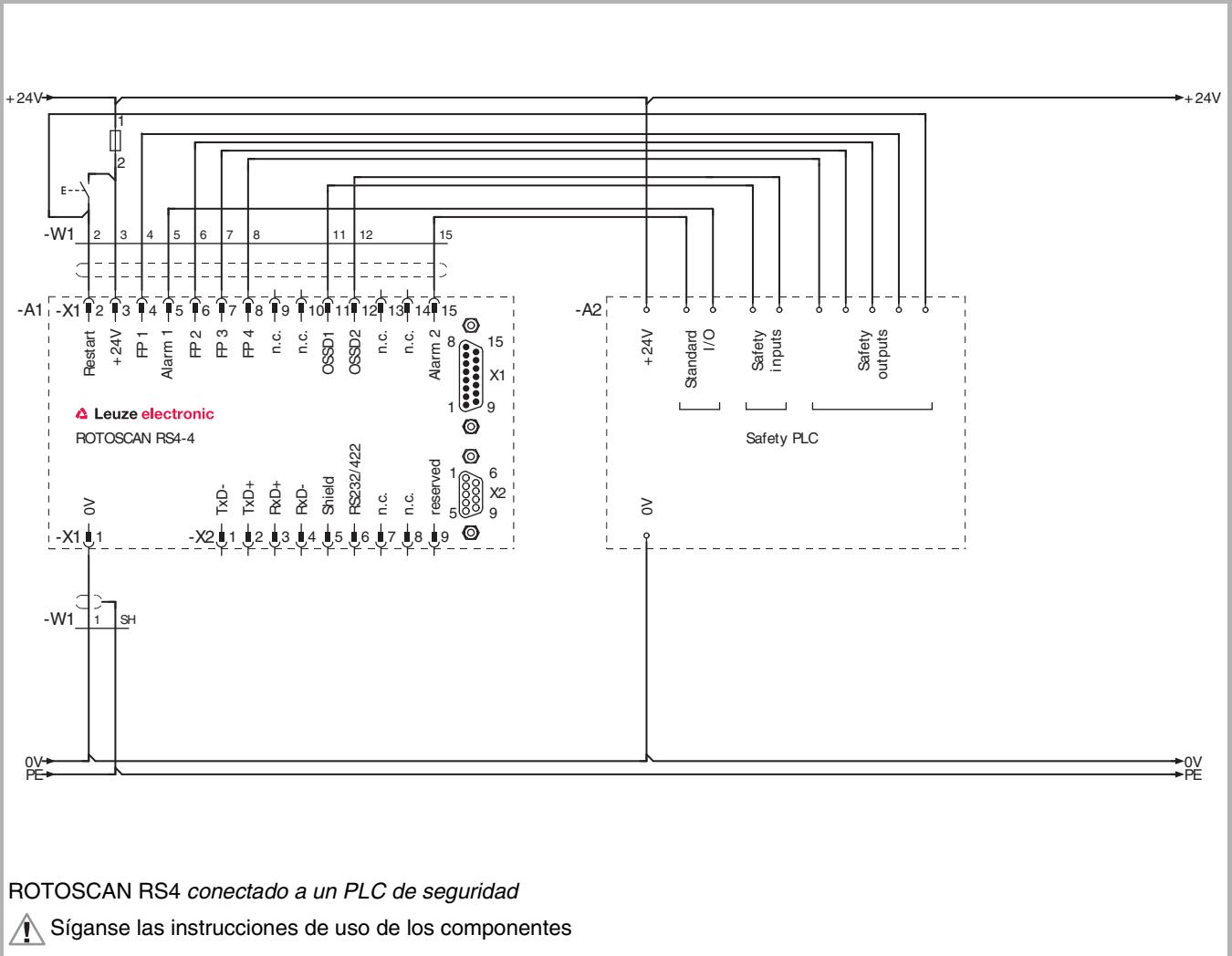
ROTOSCAN RS4 con módulo de seguridad MSI-SR4

⚠ Síganse las instrucciones de uso de los componentes

ESCÁNER LÁSER DE SEGURIDAD

Conexión eléctrica

Ejemplo de conexión de ROTOSCAN RS4*



*) Para más ejemplos de conexión, véase capítulo PROFIBUS DP, página 358

Datos técnicos

Datos generales del sistema					
Tipo según la IEC/EN 61496	3				
SIL según la IEC 61508 o SILCL según la IEC/EN 62061	2				
Performance Level (PL) según la EN ISO 13849-1	d				
Probabilidad de aparición de un fallo peligroso por hora (PFH _d)	1,50 x 10 ⁻⁷ 1/h				
Duración de utilización (T _M) según EN ISO 13849-1	20 años				
Categoría según la EN ISO 13849	3				
Tensión de alimentación	24 V CC -30 % hasta +20 % alimentación según la IEC 742; proteger con fusible de 1,6 A, de acción semirretardada				
Consumo de corriente	aprox. 420 mA (utilizar fuente de alimentación con 2,5 A)				
Sistema de conexión	Sub-D15, Sub-D9 para configuración				
Clase de protección de láser según la EN 60825	1				
Longitud de onda	905 nm				
Índice de protección	IP 65				
Temperatura ambiente en servicio	0...+50°C				
Temperatura ambiente en almacén	-20...+60°C				
Dimensiones (An x Al x Pr)	140 mm x 155 mm x 135 mm				
Peso	aprox. 2,0 kg				
Campo de protección					
Resolución (ajustable)	30 mm	40 mm	50 mm	70 mm	150 mm
Alcance de RS4-2E/RS4-2M				2,15 m	2,15 m
Alcance de RS4-4				4,00 m	4,00 m
Alcance de RS4-4E/RS4-4M	1,6 m	2,20 m	2,80 m	4,00 m	4,00 m
Alcance de RS4-6E/RS4-6M	1,6 m	2,20 m	2,80 m	6,25 m	6,25 m
Área angular	máx. 190°				
Reflectividad	mín. 1,8 %				
Tiempo de respuesta	mín. 80 ms, ajustable hasta 640 ms (16 veces Multiscan)				
Número de campos de protección	4/8 (conmutables mediante entradas de activación)				
Salidas de seguridad (OSSD)	2 salidas de transistor PNP (con control de cortocircuito)				
Tensión de conmutación máxima	U _V -3,2 V				
Tensión de conmutación mínima	máx. +2,0 V				
Corriente de conmutación	máx. 250 mA				

ESCÁNER LÁSER DE SEGURIDAD

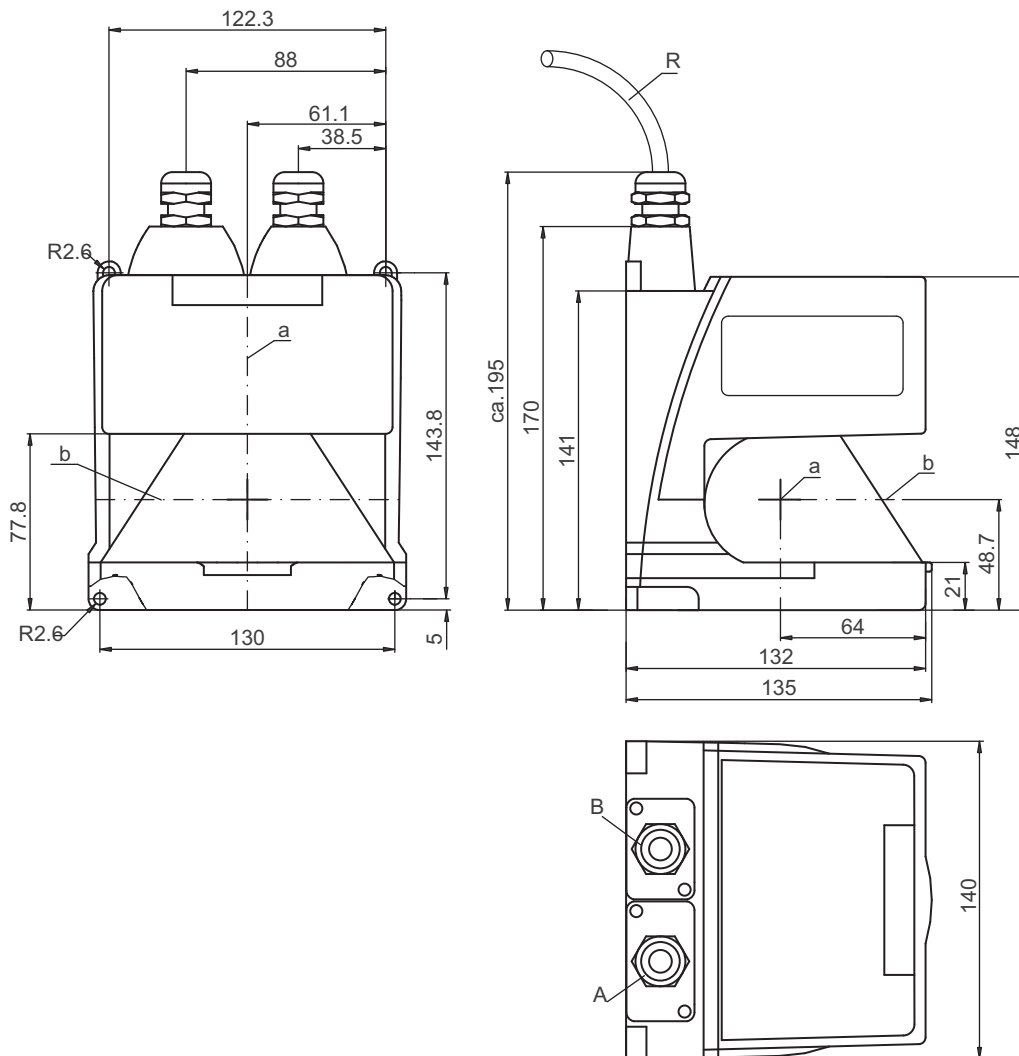
Datos técnicos

Zona de aviso	
Zona de detección	0...15 m
Área angular	máx. 190°
Resolución lateral	0,36°
Número de zonas de aviso	4/8 (conmutables mediante entradas de activación)
Salidas de conmutación	2 salidas de transistor PNP, cada 100 mA (zona de aviso/suciedad/anomalía)
Medición de contornos	
Zona de medición	0...50 m
Resolución radial	5 mm
Resolución lateral	0,36°
Salida de datos	interfaz en serie RS232 y RS422

Encontrará más información en el manual de conexión y de funcionamiento de RS4 en www.leuze.com/rotoscan.

Dibujos acotados

Escáner láser de seguridad ROTOSCAN RS4



R = Radio mínimo de flexión = 50 mm
 a = Eje del espejo giratorio
 b = Plano de barrido

A = Interfaz X1 con cable de control RS4 con ConfigPlug
 B = Interfaz X2 con cubierta protectora

Dimensiones en mm

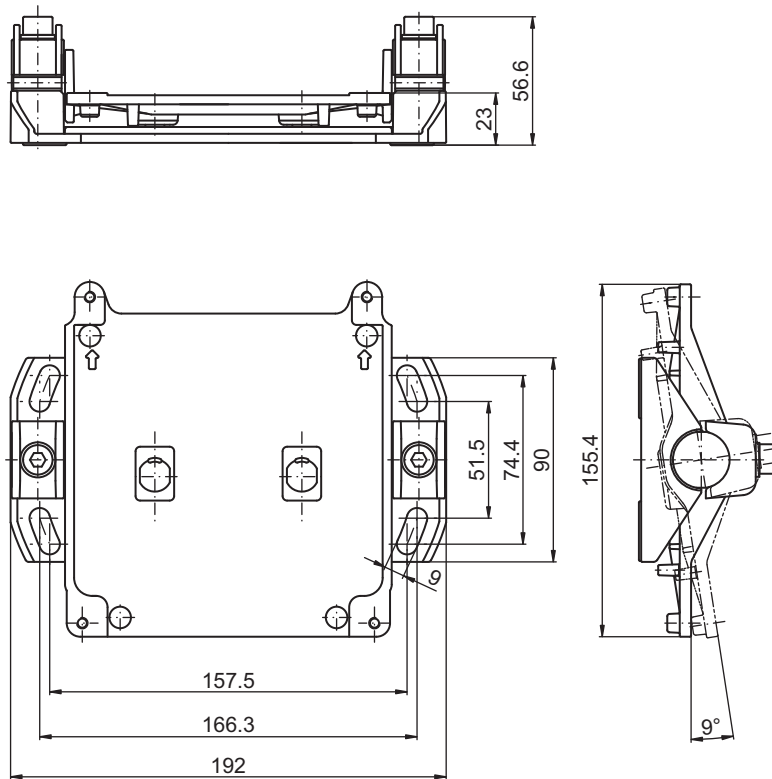
Encontrará nuestros modelos CAD 3D en: www.leuze.com/3d-cad-models.

www.leuze.com/rotoSCAN/

ESCÁNER LÁSER DE SEGURIDAD

Dibujos acotados de los accesorios

Sistema de montaje de RS4



Dimensiones en mm

Instrucciones para pedidos de accesorios

Nº art.	Artículo	Descripción	Longitud, diseño
Accesorios de montaje			
50033346	RS4-MS	Sistema de montaje de RS4	
50035814	RS4-Adap-P	Placa de adaptación de escáner RS4	
Puesta en marcha			
97005003	RS4-COB-24	Aparato de configuración y test RS4, 24 V CC	
Sistema de unión			
548520	CB-D15E-5000S-11GF	Cable de conexión RS4 con ConfigPlug, confeccionado a medida para el escáner	5 m, extremo recto / abierto
548521	CB-D15E-10000S-11GF	Cable de conexión RS4 con ConfigPlug, confeccionado a medida para el escáner	10 m, extremo recto / abierto
548522	CB-D15E-25000S-11GF	Cable de conexión RS4 con ConfigPlug, confeccionado a medida para el escáner	25 m, extremo recto / abierto
548523	CB-D15E-50000S-11GF	Cable de conexión RS4 con ConfigPlug, confeccionado a medida para el escáner	50 m, extremo recto / abierto
548530	CB-D15E-10000S-11WF	Cable de conexión RS4 con ConfigPlug, confeccionado a medida para el escáner	10 m, extremo acodado / abierto
50035863	CB-D9-3000-5GF/GM	Cable de conexión RS4, RS232, confeccionado a medida para ambos	3 m
50035865	CB-D9-5000-5GF/GM	Cable de conexión RS4, RS232, confeccionado a medida para ambos	5 m
50035867	CB-D9-10000-5GF/GM	Cable de conexión RS4, RS232, confeccionado a medida para ambos	10 m
520083	AC-D15E-GF	ConfigPlug para todos los RS4, recto, sin cable, para la configuración automática al cambiar el equipo	
50035735	Kit RS4-MG-X1	Conector RS4, completo, 15 pines, para interfaz X1	
50035768	Kit RS4-MG-X2	Conector RS4, completo, 9 pines, para interfaz X2	
426266	Kit RS4-MGS-X1	Conector RS4, 15 pines, para interfaz X1, conducción del cable hacia atrás	
426265	Kit RS4-MGS-X2	Conector RS4, 9 pines, para interfaz X2, conducción del cable hacia atrás	
Productos de limpieza			
430400	RS4-clean-Set1	Líquido de limpieza RS4 para plásticos, 250 ml, paños de limpieza, 25 unidades, suaves, sin pelusa	
430410	RS4-clean-Set2	Líquido de limpieza RS4 para plásticos, 1.000 ml, paños de limpieza, 100 unidades, suaves, sin pelusa	

www.leuze.com/rotoSCAN/

ESCÁNER LÁSER DE SEGURIDAD

Instrucciones para pedidos de accesorios

Instrucciones para pedidos de accesorios de ROTOSCAN RS4/AS-i Safety

Nº art.	Artículo	Descripción	Longitud, diseño
580005	AC-M12-15M	Conector M12 para activación del campo de protección 1, pines 1 a 5 conectados	
580004	AC-PDA1/A	Adaptador AS-i para conexión de buses y fuente de alimentación para COMPACT <i>plus</i> receptor/transceptor & RS4/A1, M12, de 5 polos	
548361	CB-M12-1000-5GF/GM	Cable de conexión, adaptador, conector y acoplamiento, 1:1, M12, de 5 polos	1 m, recto
548362	CB-M12-2000-5GF/GM	Cable de conexión, adaptador, conector y acoplamiento, 1:1, M12, de 5 polos	2 m, recto
520072	CB-PCO-3000	Cable de conexión, adaptador RS232-IR	3 m
548363	CB-M12-2000-4GMB	Cable de conexión para servicio de prueba RS4	2 m

Para más información, véase capítulo Interfaz AS-i Safety at Work, página 322.

Instrucciones para pedidos de accesorios de ROTOSCAN RS4/PROFIBUS

Nº art.	Artículo	Descripción	Longitud, diseño
147500	AC-M12-PBT1	M12 con resistencia terminal para PROFIBUS	
548100	CB-M12-25000S-4GF/GM	Cable de conexión para alimentación o tecla de reinicio, apantallado	25 m, recto
520072	CB-PCO-3000	Cable de conexión, adaptador RS232-IR	3 m

Para más información, véase capítulo Sensores PROFIsafe, página 354.