

S20 安全开关



©

Leuze electronic GmbH + Co. KG

In der Braike 1

D-73277 Owen

<http://www.leuze.com>

1	关于本文档.....	5
1.1	其他适用文档.....	5
1.2	使用的符号和信号词.....	5
2	安全.....	7
2.1	按规定使用和可预见的误用.....	7
2.1.1	按照规定使用.....	7
2.1.2	可预见的误用.....	9
2.2	被授权人员.....	9
2.3	安全职责.....	9
2.4	免责声明.....	10
3	装置描述.....	11
4	功能.....	14
5	应用.....	15
6	安装.....	16
6.1	调整偏转头.....	16
6.2	安装安全开关.....	17
6.3	安装操作钥匙.....	18
7	电气连接.....	20
7.1	连接接线端子.....	20
8	启动.....	24
9	检查.....	25
9.1	首次启动前由专业人员.....	25
9.2	由专业人员定期进行的测试.....	25
9.3	操作人员的每天检查.....	26
10	清洁.....	27
11	清除（废物处理）.....	28
12	服务和支持.....	29
13	配件.....	30
14	技术参数.....	32
15	符合欧共体标准声明.....	35

1 关于本文档

1.1 其他适用文档

S20 型安全开关的相关信息被分成两个文档。其中 S20 应用信息 仅包含最重要的安全注意事项。


✉ 为了安全地进行安装、检查和运行，请务必在 <http://www.leuze.com/s20/> 上下载 S20 安全使用和安全操作 文档或通过 service.schuetzen@leuze.de 或者电话：+49 8141 5350-1111 索取。

表格 1.1: 有关 S20 型安全开关的文档



编写目的和阅读对象	标题	来源
适合所有使用者的详细信息	S20 安全使用和安全操作 (本文档)	通过互联网下载： http://www.leuze.com/s20/
为安装人员和设备营运者所提供的 基本安全提示。	S20 应用信息	编号为 607234 的打印文档，属于供货范围

1.2 使用的符号和信号词

表格 1.2: 警告符号和信号词

	危险符号
注意	财产损失信号 如果不采取避免危险的措施，则可能出现财产损失的危险。
小心	轻微损伤信号词 如果不采取避免危险的措施，则可能造成轻微的损伤。
警告	严重损伤信号词 如果不采取避免危险的措施，则可能造成严重或致命的损伤。
危险	致命危险信号词 如果不采取避免危险的措施，则可能造成严重或致命的损伤。

表格 1.3: 其它符号

	提示符号 带有此符号的文本给出更进一步的详细信息。
	行动步骤符号 带有此符号的文本指导您采取行动。

2 安全

在使用安全开关之前必须根据现行标准（例如 EN ISO 12100-1、EN ISO 13849-1、EN ISO 14121）进行一次风险评估。在安装、运行和测试时必须遵守本文件 S20 安全使用和安全操作和使用提示，遵守所有适用的国家和国际标准、规定、规则和指令。遵守并打印相关文档以及所提供的文档，并分发给有关人员。

以下标准适用于使用安全开关前对保护装置所做的风险评估：

- EN ISO 14121: 机器安全，风险评估
- EN ISO 12100-1: 机器安全
- EN ISO 13849-1: 控制系统中的安全相关部件

根据 EN ISO 13849-1 控制电路整合的可实现类型取决于所使用的接线端子和接线。

特别指出，以下国家和国际法律规定适用于安全开关的启动、技术检测和操作：

- 机械指令 2006/42/EC (欧共体标准)
- 低压指令 2006/95/EC (欧共体标准)
- 工作器具使用指令 89/655 EEC
- 安全规定
- 事故预防条例和安全规则
- 工业安全与健康法令和劳动保护法
- 设备安全法



也可以同地方政府机构联系获得与安全有关的信息（例如工业监察局、雇主责任保险协会、劳动监察局、职业安全及健康管理局（简称 OSHA））。

2.1 按规定使用和可预见的误用

2.1.1 按照规定使用

- 只有根据分别适用的说明书和有关标准、劳动保护和职业安全的规则 and 规定对安全开关进行了选择，并由**被授权的工作人员**将其安装和连接在机器上，进行了首次运行和检查后，才允许使用安全开关。
- 在选择安全开关时必须确保它的安全技术有效功率大于或等于在风险评估中所确定的必要的功率等级。
- 该装置必须处于完善状态并得到定期检查。
- 开关动作只能由获准用于该安全开关、并以不可分离和防干扰方式与活动式防护装置相连的触电器触发。

**警告****运行中的机器可能造成严重伤害！**

☞ 确保在所有改装、保养和检查过程中设备无疑地处于关闭状态，并且采取了防止未经许可的启动的措施。

S20 型安全开关的连接必须保证，危险状态仅在保护装置关闭的情况下才能被激活，这样可以令危险状态在保护装置开启时终止。危险状态终止前，如在延迟时间内进入操作点，则不得使用 S20 型安全开关。

连接条件：

- 仅在保护装置关闭时，危险状态才能被激活
- 机器运行时开启保护装置，触发停止命令，并终止危险状态

此外，在下列条件下不可以使用 S20 型安全开关：

- 周围区域存在高浓度的灰尘颗粒
- 环境温度变化很快（会导致冷凝）
- 发生强烈震动
- 在有爆炸危险或易燃环境中
- 安装地点不够稳定
- 数量众多的人员的安全取决于此安全开关的功能（例如，核电站、火车、飞机、汽车、焚烧设备和医疗设备）。



对于减速时间较长的机器，须使用安全锁闭装置。

安全开关的操作：

- ☞ 遵守仓储和操作场所的允许环境条件（参见第 14 章）。
- ☞ （参见第 6 章）根据本说明书立即更换损坏的安全开关。
- ☞ 使用适当防护等级的电缆接头、绝缘材料以及连接线。
- ☞ 避免异物（如刨花、沙子和喷沙）进入安全开关。
- ☞ 上漆工作前，覆盖促动槽、操作钥匙和铭牌。
- ☞ 根据本说明书要求立即清除安全开关中可能会影响其功能的任何污物。
- ☞ 不得对安全开关进行结构更改。
- ☞ 安全开关在使用最多 20 年后必须被更换。

2.1.2 可预见的误用

与“按规定使用”不相符或者超出“按规定使用”范围的安全开关的使用都是未按规定使用！

例如 - 使用没有不可分离式安装的触动器

- 将与安全无关的部件接入安全回路中
- 使用开关作为末端挡块

2.2 被授权人员

被授权人员的前提条件：

- 合适的技术培训
- 熟悉劳动保护、操作安全和安全技术的规定和准则，能够评判机器的安全性。
- 了解安全开关和机器的说明书
- 受到机器以及安全开关的安装和操作负责人的培训

2.3 安全职责

机器的制造商和运营者须确保机器和已运行的安全开关正常发挥作用，而且所有相关人员均得到足够的信息和培训。

不允许使用者利用所提供的信息类型和内容做出危及安全的行为。

机器制造商对以下事项负责：

- 安全的机器结构设计
- 安全开关的正确安装和运行
- 为运营者提供所有相关的信息
- 遵守为保证机器安全首次运行的所有规定和准则

机器的运营者对以下事项负责：

- 指导操作人员
- 维护机器的安全运行
- 遵守所有劳动保护和操作安全的规定和指令
- 通过被授权人员进行定期测试

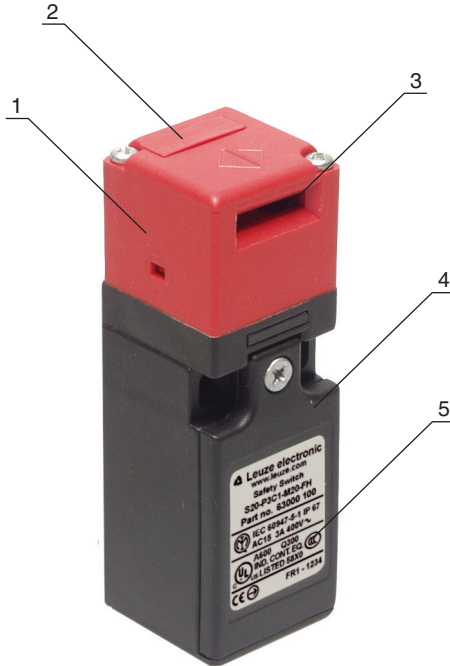
2.4 免责声明

Leuze electronic GmbH + Co. KG 对以下情况概不负责：

- 没有按规定使用安全开关
- 没有遵守安全提示
- 没有正确地进行安装和电气连接
- 未考虑合理、可预见的误用

3 装置描述

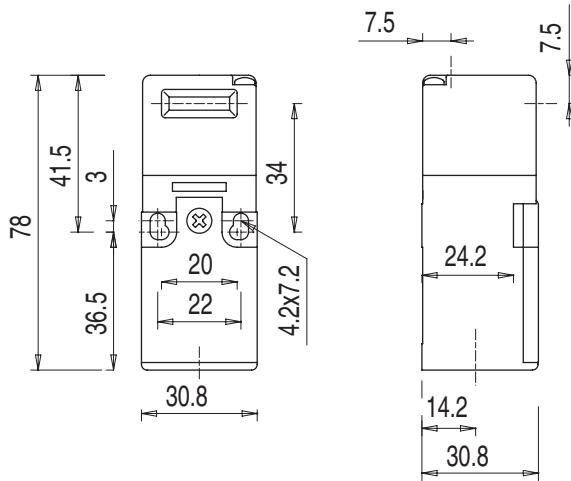
S20 型系列安全开关是一种装在一个不易燃玻璃纤维增强塑料制成的外壳内、达到防护等级 IP 67 的机电转换装置。标准化设计，便于更换。借助其漏斗型的插入开口，即使门轻微失调，操作钥匙仍可自行对中。



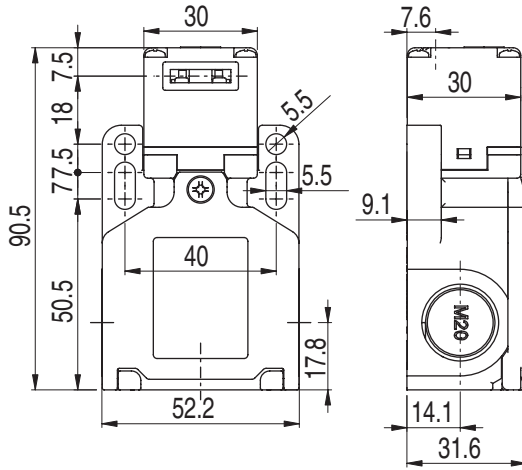
- 1 偏转头
- 2 防尘罩
- 3 操作钥匙插入开口
- 4 外壳盖
- 5 铭牌（连接参数、生产代码和生产年份）

表格 3.1: S20 型安全开关

商品	商品编号	说明
S20-P3C1-M20-FH	63000100	2NC, 1 个电缆进线口
S20-P1C1-M20-FH	63000101	1NC + 1NO, 1 个电缆进线口
S20-P4C1-M20-FH	63000103	2NC + 1NO, 1 个电缆进线口
S20-P1C3-M20-LH	63000102	1NC + 1NO, 3 个电缆进线口
S20-P4C3-M20-LH	63000104	2NC + 1NO, 3 个电缆进线口

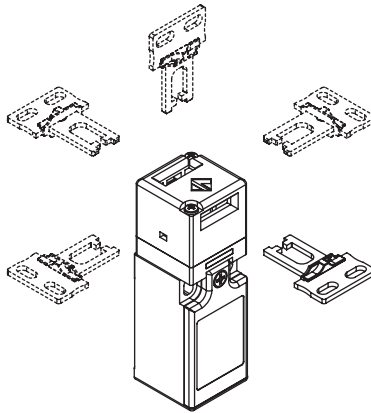


图片 3.1: S20-P3C1-M20-FH, S20-P1C1-M20-FH 和 S20-P4C1-M20-FH 的尺寸 (mm)



图片 3.2: S20-P1C3-M20-LH 和 S20-P4C3-M20-LH 的尺寸 (mm)

偏转头可以 90 度递进转动和从 5 个方向接近。有不同的操作钥匙供选择，以确保安全开关可以安装在任何位置。



图片 3.3: 接近方向

4 功能

安全开关向安全开关装置发出信号，以通知保护装置是否关闭。插入操作钥匙将关闭安全触点；拔出操作钥匙将强制打开安全触点（比如打开保护装置）。因此只有当保护装置闭合时，机器才能进入开启状态。

5 应用

安全开关适用于以下保护装置，例如：

- 转动或旋转活动防护门
- 侧面滑动防护栅栏或滑动门
- 保护盖

6 安装



不正确安装安全开关会导致严重事故！

只有在各自指定使用范围内使用并经专业安装才能保障安全开关的保护功能。

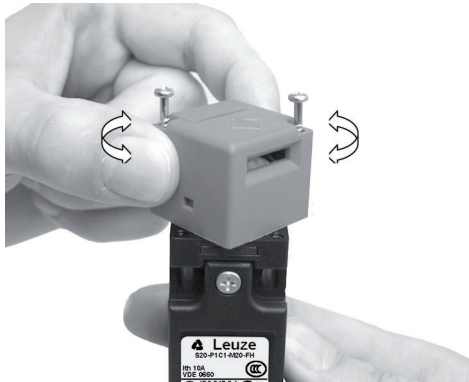
- ✦ 只能由专业人员进行安装。
- ✦ 遵守标准、规定和本说明书。
- ✦ 防止污物进入装置和转向头内（环境条件（参见第 14 章））。
- ✦ 进行测试以确保其应有的功能。

6.1 调整偏转头

- ✦ 松开偏转头上的两个螺栓。



☞ 抬起偏转头，按预期的接近方向转动。



☞ 用 0.7-0.9 Nm 的扭矩拧紧偏转头上的两个螺栓。

☞ 用防尘罩封闭不需要的开口。

6.2 安装安全开关

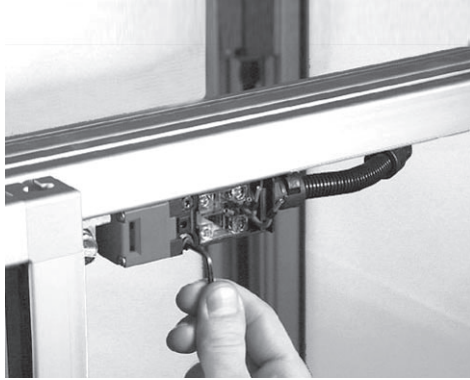
安装的前提条件：

- 偏转头已经设定
- 完全组装

☞ 所选择的安装位置要满足以下条件：

- 安全开关和操作钥匙之间有很好的机械匹配且能被永久性地安装
- 可使有资格的测试和更换人员进入此安装地点
- 保护装置开启时，操作人员难以进入

✎ 放入垫片并用 2-3Nm 的扭矩拧紧安全开关。



6.3 安装操作钥匙

提示

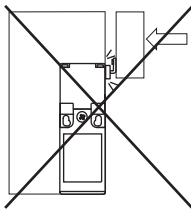
不正确安装会造成安全开关的损伤!

- ✎ 为保护装置的移动部件使用单独的机械挡块。
- ✎ 调整操作钥匙，保证其不会撞到或摩擦插入口边缘。

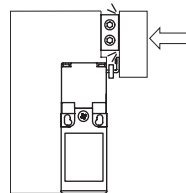
正常功能的前提条件:

- 操作钥匙未变形或损坏
- 操作钥匙与安全开关相配合
(参见第 13 章) 只有原装配件才能保证功能正常。

错误

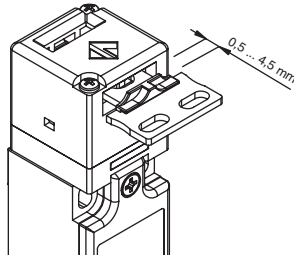


正确



✎ 对中操作钥匙。

在锁闭状态下操作钥匙的间隙为：0.5-4.5 毫米。



☞ 用铆钉或可保证操作安全的螺栓固定操作钥匙，保证其不会松动。



7 电气连接

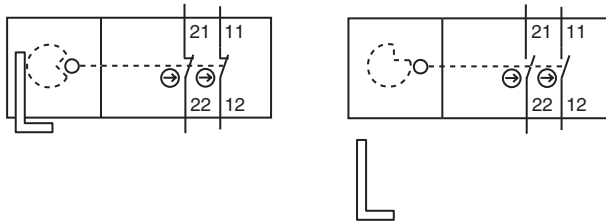
 警告
错误的电气连接可导致严重事故!
☞ 仅可由专业人员进行电气连接。

7.1 连接接线端子

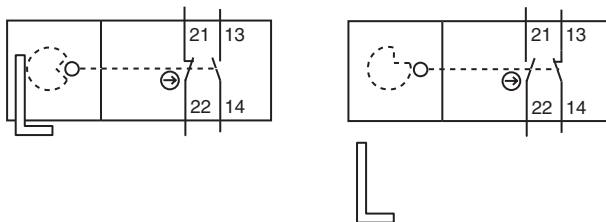
 危险
电击可造成生命危险!
☞ 中断安全开关的电源。

电气连接的前提条件:

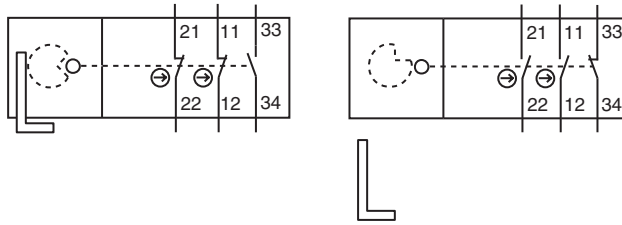
- 电缆绝缘材料的温度稳定性必须高于外壳的最高耐热 (参见第 14 章)
- 电缆接头必须达到合适的防护等级
- 注意最大电流负荷 (参见第 14 章)



图片 7.1: 接线端子 2NC (S20-P3C1-M20-FH)



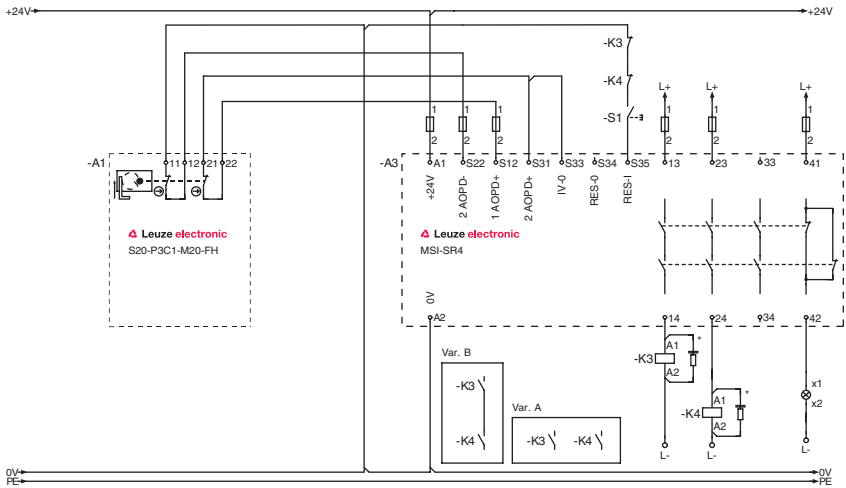
图片 7.2: 接线端子 1NC + 1NO (S20-P1C1-M20-FH, S20-P1C3-M20-LH)



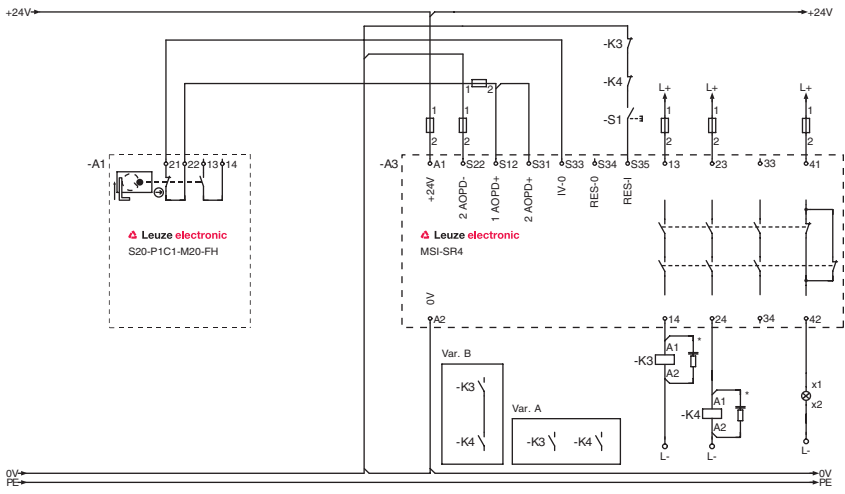
图片 7.3: 接线端子 2NC + 1NO (S20-P4C1-M20-FH, S20-P4C3-M20-LH)

✎ 拧开外壳盖。

✎ 按照电路图连接接线端子。

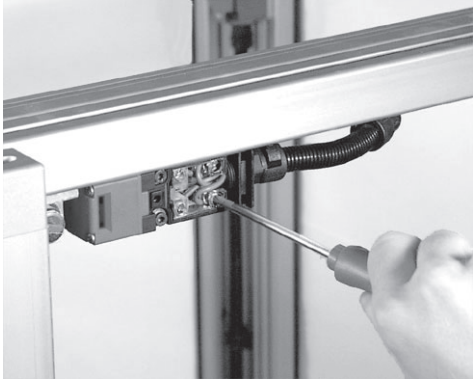


图片 7.4: 连接示范 S20-P3C1-M20-FH



图片 7.5: 连接示范 S20-P1C1-M20-FH

☞ 用 0.6 - 0.8Nm 的扭矩拧紧电缆固定螺栓。



✎ 用 0.7 - 0.9Nm 的扭矩拧紧外壳盖。



8 启动

前提条件:

- 已根据本说明书安装和连接了安全开关
- 操作人员接受了正确使用本装置的培训。

☞ (参见第 9 章) 测试安全开关的功能。

此后, 安全开关就随时可以使用了。

9 检查

S20 型安全开关无需维护。不过，最多使用 1.000.000 个开关循环后即须更换。

- ✦ 更换时，须更换包括操作钥匙在内的整个安全开关。
- ✦ 依照国家相关规定确定测试间隔时间。
- ✦ 以易于理解的方式记录所有测试。

9.1 首次启动前由专业人员

- ✦ (参见第 14 章) 测试安全开关是否根据其特有的环境条件运行。
- ✦ 测试机械功能和电气功能 (参见第 9.2 章)。

9.2 由专业人员定期进行的测试

机械功能

- ✦ 停止危险状态以及打开保护装置。
- ✦ 检查部件是否紧固。
- ✦ 测试电缆进线是否密封。
- ✦ 检查安全开关和操作钥匙是否存在损坏、沉积物、变形和磨损。
- ✦ 多次测试以检查操作钥匙是否可以很容易地插入安全开关中。

电气功能



警告

不正确的测试可能导致严重事故!

- ✦ 确保没有人在危险区域内。

- ✦ 停止危险状态以及打开保护装置。
- ✦ 确保当保护装置打开时机器不会被启动。
- ✦ 关闭保护装置并启动机器。
- ✦ 多次测试，以检查开启保护装置时机器是否已停止运行。
- ✦ 测试危险状态是否在到达操作点之前终止。

9.3 操作人员的每天检查



警告

不正确的测试可能导致严重事故!

↻ 确保没有人在危险区域内。

- ↻ 停止危险状态以及打开保护装置。
- ↻ 检查安全开关和操作钥匙是否受损或受到干扰。
- ↻ 确保当保护装置打开时机器不会被启动。
- ↻ 关闭保护装置并启动机器。
- ↻ 测试开启保护装置时机器是否停止运行。

10 清洁

不允许出现脏物（如刨花和灰尘），尤其是在安全开关的偏转头中。

清洁的前提条件：

- 保护装置被打开并且机器被关闭
- 安全开关的电源中断

🔧 定期开启保护装置，清洁安全开关（例如：使用吸尘器）。

11 清除（废物处理）

🔗 清除该装置时须遵守所在国现行的机电部件清除规定。

12 服务和支持

联系信息：

Leuze electronic GmbH + Co. KG

In der Braike 1

D-73277 Owen

电话：+49 8141 5350-111

<http://www.leuze.com>

电子邮件：service.schuetzen@leuze.de

13 配件

表格 13.1: S20 型安全开关 AC-AN 系列的操作钥匙

商品	商品编号	说明
AC-AN-S	63000700	直型
AC-AN-A	63000701	L 型
AC-AN-F4	63000702	直型、可在四个方向上灵活使用
AC-AN-F2J2	63000703	直型、可在两个方向上灵活使用、在两个方向上可以调节
AC-AN-SL	63000704	长直型
AC-AN-AL	63000705	L 型长型
AC-AN-F1J2	63000706	直型，可在一个方向灵活使用，在两个方向进行调节
AC-AN-ASH	63000707	L 型短型

表格 13.2: S20 型安全开关的配件

商品	商品编号	说明
AC-A-M20-12NPT	63000843	适配器，M20 x 1.5 在 1/2 NPT 上
AC-PLP-8	63000844	金属安装插头，M12，内有 8 极连接线缆
CB-M12-5000E-5GF	678055	PUR，5 极，5m，有屏蔽，M12- 接合器，直型，一侧已配置接口
CB-M12-10000E-5GF	678056	PUR，5 极，10m，有屏蔽，M12- 接合器，直型，一侧已配置接口
CB-M12-15000E-5GF	678057	PUR，5 极，15m，有屏蔽，M12- 接合器，直型，一侧已配置接头
CB-M12-25000E-5GF	678058	PUR，5 极，25m，有屏蔽，M12- 接合器，直型，一侧已配置接头
CB-M12-5000E-8GF	678060	PUR，8 极，5m，有屏蔽，M12- 接合器，直型，一侧已配置接头

商品	商品编号	说明
CB-M12-10000E-8GF	678061	PUR, 8 极, 10m, 有屏蔽, M12- 接合器, 直型, 一侧已配置接头
CB-M12-15000E-8GF	678062	PUR, 8 极, 15m, 有屏蔽, M12- 接合器, 直型, 一侧已配置接头
CB-M12-25000E-8GF	678063	PUR, 8 极, 25m, 有屏蔽, M12- 接合器, 直型, 一侧已配置接头

14 技术参数

表格 14.1: 一般参数

开关类型	根据 EN 1088 不带防护式互锁的互锁装置
外部操作钥匙	AC-AN 系列: 直型、L 型、装有弹簧的、可调节的
操作钥匙插入方向	1 x 上部, 4 x 侧面 (90 度)
操作钥匙插入速度	最小 1mm/s, 最大 0.5m/s
启动力 (拔出)	10 N
强制分离的启动路径	S20-P3C1-M20-FH: 最小 9.0 mm S20-P1C1-M20-FH: 最小 7.2 mm S20-P1C3-M20-LH: 最小 7.2 mm S20-P4C1-M20-FH: 最小 7.8 mm S20-P4C3-M20-LH: 最小 7.8 mm
机械寿命 以 IEC 60947-5-1 为准	1,000,000 个开关循环次数
操作频率 以 IEC 60947-5-1 为准	每小时最多 3600 次
根据 EN ISO 13849-1 的使用寿命 (TM)	20 年
根据 EN 61810-2 出现危险事故 (B10d) 前的循环数	2.000.000
根据 EN 60947-5-1 的使用类型	AC 15: (Ue / Ie) 250 V / 6 A 400 V / 4 A 500 V / 1 A DC 13: (Ue / Ie) 24 V / 6 A 125 V / 1.1 A 250 V / 0.4 A
在使用 5 极线缆时的最大负载: 在使用 8 极线缆时的最大负载:	24 V / 4A (参见第 13 章) 24 V / 2A (参见第 13 章)
尺寸 (尺寸图示)	参见第 3 章

表格 14.2: 安全

防护等级	IP 67
接触保护	保护绝缘 0
反冲公差	4.5 mm
触点分配	S20-P3C1-M20-FH: 2NC S20-P1C1-M20-FH: 1NC + 1NO S20-P1C3-M20-LH: 1NC + 1NO S20-P4C1-M20-FH: 2NC + 1NO S20-P4C3-M20-LH: 2NC + 1NO
触点材料	银合金
开关原则	缓动触点
触点断开	通过力进行的, 强制的
额定绝缘电压	500 V AC, 600 V DC
常规热电流	最大 10 A
根据 IEC 60269-1 的短路保护	10 A, 500 V, aM 型

表格 14.3: 外壳

外壳材料	玻璃纤维增强热塑性塑料, 自熄性
------	------------------

表格 14.4: 连接

电缆进线数	S20-P3C1-M20-FH: 1 S20-P1C1-M20-FH: 1 S20-P4C1-M20-FH: 1 S20-P1C3-M20-LH: 3 S20-P4C3-M20-LH: 3
电缆进线形式	M20 x 1.5
导线横断面 (多股)	1 x 0.5 mm ² 至 2 x 2.5 mm ²

表格 14.5: 环境

运行时的环境温度	- 25 ... +80 ° C
污染程度, 外部的, 根据 EN 60947-1	3



这个表格不适合连接附加的 M12- 插头或连接线缆。除了对这些部件的直接提示之外。

15 符合欧共体标准声明

Leuze electronic GmbH + Co. KG
In der Braike 1
D-73277 Owen - Teck

我们在此声明，我们所推广的 S20 型紧急停止拉绳开关（商品编号参见铭牌）的形式符合所提到的 EC 指令¹（包括所有修订版）有关安全和健康的要求，并且在设计和构造中均符合所提到的标准¹。

Owen, 15. 09. 2009



Harald Gr ö bel 博士
总经理

1. 您可以在 <http://www.leuze.com/s20/> 上下载完整的 CE 认证 PDF 文档