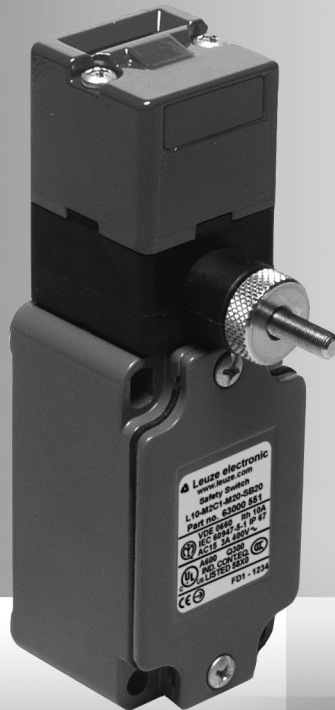


L10

安全锁闭装置



©

Leuze electronic GmbH + Co. KG

In der Braike 1

D-73277 Owen

<http://www.leuze.com>

1	关于本文档.....	5
1.1	其他适用文档.....	5
1.2	使用的符号和信号词.....	5
2	安全.....	7
2.1	按规定使用和可预见的误用.....	7
2.1.1	按照规定使用.....	7
2.1.2	可预见的误用.....	8
2.2	被授权人员.....	9
2.3	安全职责.....	9
2.4	免责声明.....	9
3	装置描述.....	10
4	功能.....	13
5	应用.....	14
6	安装.....	15
6.1	调整偏转头.....	15
6.2	安全锁闭装置的安装.....	16
6.3	安装操作钥匙.....	17
7	电气连接.....	19
7.1	连接接线端子.....	19
8	启动.....	22
9	检查.....	23
9.1	首次启动前由专业人员.....	23
9.2	由专业人员定期进行的测试.....	23
9.3	操作人员的每天检查.....	24
10	清洁.....	25
11	清除（废物处理）.....	26
12	服务和支持.....	27
13	配件.....	28
14	技术参数.....	30
15	符合欧共体标准声明.....	33

1 关于本文档

1.1 其他适用文档

L10 型安全锁闭装置的相关信息被分成两个文档。其中 L10 应用信息 仅包含最重要的安全注意事项。


✉ 为了安全地进行安装、检查和运行，请务必在 <http://www.leuze.com/l10/> 上下载 L10 安全使用和安全操作 文档或通过 service.schuetzen@leuze.de 或者电话：+49 8141 5350-111 索取。

表格 1.1: 有关 L10 型安全锁闭装置的文档



编写目的和阅读对象	标题	来源
适合所有使用者的详细信息	L10 安全使用和安全操作 (本文档)	通过互联网下载： http://www.leuze.com/l10/
为安装人员和设备运营者所提供的 基本安全提示。	L10 应用信息	编号为 607242 的打印文档，属于供货范围

1.2 使用的符号和信号词

表格 1.2: 警告符号和信号词

	危险符号
注意	财产损失信号 如果不采取避免危险的措施，则可能出现财产损失的危险。
小心	轻微损伤信号词 如果不采取避免危险的措施，则可能造成轻微的损伤。
警告	严重损伤信号词 如果不采取避免危险的措施，则可能造成严重或致命的损伤。
危险	致命危险信号词 如果不采取避免危险的措施，则可能造成严重或致命的损伤。

表格 1.3: 其它符号

	提示符号 带有此符号的文本给出更进一步的详细信息。
	行动步骤符号 带有此符号的文本指导您采取行动。

2 安全

在使用安全锁闭装置之前必须根据现行标准（例如 EN ISO 12100-1, EN ISO 13849-1, EN ISO 14121）进行一次风险评估。在安装、运行和测试时必须遵守本文件 L10 安全使用和安全操作和使用提示，遵守所有适用的国家和国际标准、规定、规则和指令。遵守并打印相关文档以及所提供的文档，并分发给有关人员。

以下标准适用于使用安全锁闭装置前对保护装置所做的风险评估：

- EN ISO 14121：机器安全，风险评估
- EN ISO 12100-1：机器安全
- EN ISO 13849-1：控制系统中的安全相关部件

根据 EN ISO 13849-1 控制电路整合的可实现类型取决于所使用的接线端子和接线。

特别指出，以下国家和国际法律规定适用于安全锁闭装置的启动、技术检测和运转：

- 机械指令 2006/42/EC (欧共体标准)
- 低压指令 2006/95/EC (欧共体标准)
- 工作器具使用指令 89/655 EEC
- 安全规定
- 事故预防条例和安全规则
- 工业安全与健康法令和劳动保护法
- 设备安全法



也可以同地方政府机构联系获得与安全有关的信息（例如工业监察局、雇主责任保险协会、劳动监察局、职业安全及健康管理局（简称 OSHA））。

2.1 按规定使用和可预见的误用

2.1.1 按照规定使用

- 只有根据分别适用的说明书和有关标准、劳动保护和职业安全的规则 and 规定对安全锁闭装置进行了选择，并由**被授权的工作人员** 将其安装和连接在机器上，进行了首次运行和检查后，才允许使用安全锁闭装置。
- 在选择安全锁闭装置时必须确保它的安全技术有效功率大于或等于在风险评估中所确定的必要的功率等级。
- 该装置必须处于完善状态并得到定期检查。
- 开关动作只能由被获准用于该安全锁闭装置的、以不可分离和防干扰方式与活动式防护装置相连的操作钥匙触发。

**警告****运行中的机器可能造成严重伤害！**

☞ 确保在所有改装、保养和检查过程中设备无疑地处于关闭状态，并且采取了防止未经许可的启动的措施。

L10 型安全锁闭装置的连接必须保证，危险状态仅在保护装置关闭的情况下才能被激活，这样可以令危险状态在保护装置被开启前终止。危险状态终止前，如在延迟时间内进入操作点，则不得使用 L10 型安全锁闭装置。

连接条件：

- 仅在保护装置关闭以及锁闭装置锁闭时，危险状态才能被激活
- 当锁闭装置锁闭时保护装置不能被打开
- 机器运行过程中手动解锁锁闭装置，触发停止命令；在保护装置打开前结束危险状态

此外，在下列条件下不可以使用 L10 型安全锁闭装置：

- 危险状态的延迟时间长于手动操作钥匙解除的最短延迟时间
- 周围区域存在高浓度的灰尘颗粒
- 环境温度变化很快（会导致冷凝）
- 发生强烈震动
- 在有爆炸危险或易燃环境中
- 安装地点不够稳定
- 大众的安全取决于此安全锁闭装置的功能（例如，核电站、火车、飞机、汽车、焚化设备、医疗设备）

安全锁闭装置的操作：

- ☞ 遵守仓储和操作场所的允许环境条件（参见第 14 章）。
- ☞ 根据此说明书立即更换损坏的安全锁闭装置。
- ☞ 使用适当防护等级的电缆接头、绝缘材料以及连接线。
- ☞ 避免异物（例如刨花、沙子和喷沙等）进入安全锁闭装置。
- ☞ 上漆工作前，覆盖促动槽、滚花螺母和铭牌。
- ☞ 根据本说明书要求立即清理安全锁闭装置中可能会影响其功能的任何污物。
- ☞ 不得对安全锁闭装置进行结构更改。
- ☞ 安全锁闭装置在使用最多 20 年后必须被更换。

2.1.2 可预见的误用

与“按规定使用”不相符或者超出“按规定使用”范围的安全锁闭装置的使用都是不按规定使用！

例如 – 使用没有不可分离式安装的触动器

- 将与安全无关的部件接入安全回路中
- 使用锁闭装置作为末端挡块

2.2 被授权人员

被授权人员的前提条件：

- 合适的技术培训
- 熟悉劳动保护、操作安全和安全技术的规定和准则，能够评判机器的安全性。
- 了解安全锁闭装置和机器的说明书
- 受到机器以及安全锁闭装置的操作和安装负责人的培训

2.3 安全职责

机器的制造商和运营者须确保机器和已运行的安全锁闭装置正常发挥作用，且所有受影响人员均获得充足的知识和充分的培训。

不允许使用者利用所提供的信息类型和内容做出危及安全的行为。

机器制造商对以下事项负责：

- 安全的机器结构设计
- 安全锁闭装置的安全使用
- 为运营者提供所有相关的信息
- 遵守为保证机器安全首次运行的所有规定和准则

机器的运营者对以下事项负责：

- 指导操作人员
- 维护机器的安全运行
- 遵守所有劳动保护和操作安全的规定和指令
- 通过被授权人员进行定期测试

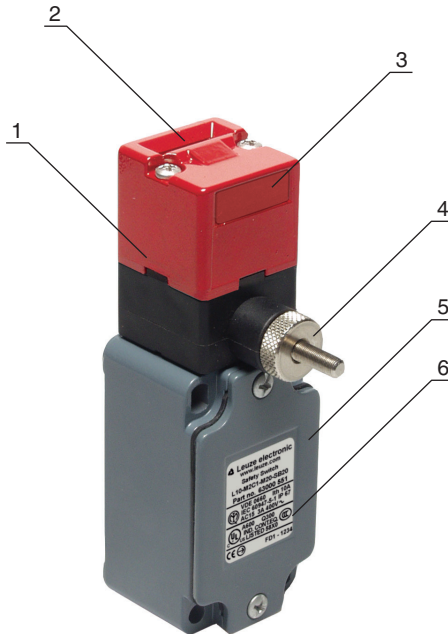
2.4 免责声明

Leuze electronic GmbH + Co. KG 对以下情况概不负责：

- 没有按规定使用安全锁闭装置
- 没有遵守安全提示
- 没有正确地进行安装和电气连接
- 超出手动延迟时间（如因操作不当、使用辅助设备或受到干扰）
- 未考虑合理、可预见的误用

3 装置描述

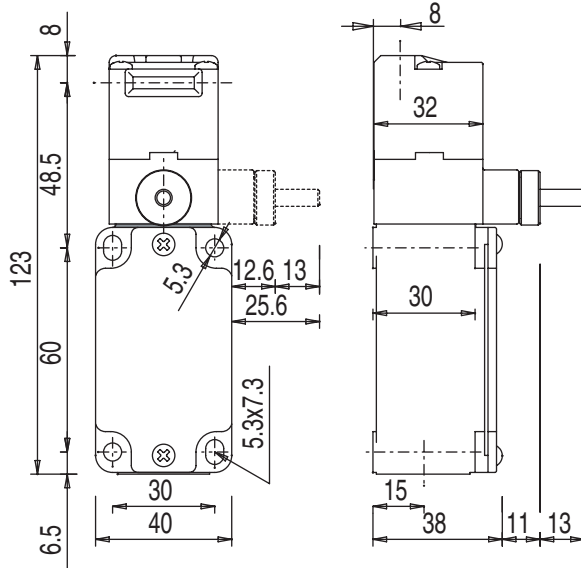
L10 型系列安全锁闭装置是一种装在金属或不易燃玻璃纤维增强塑料外壳内、达到防护等级 IP 67 的机电转换装置。借助其漏斗型的插入开口，即使门轻微失调，操作钥匙仍可自行对中。锁定 / 解锁延迟通过滚花螺母手动调节。



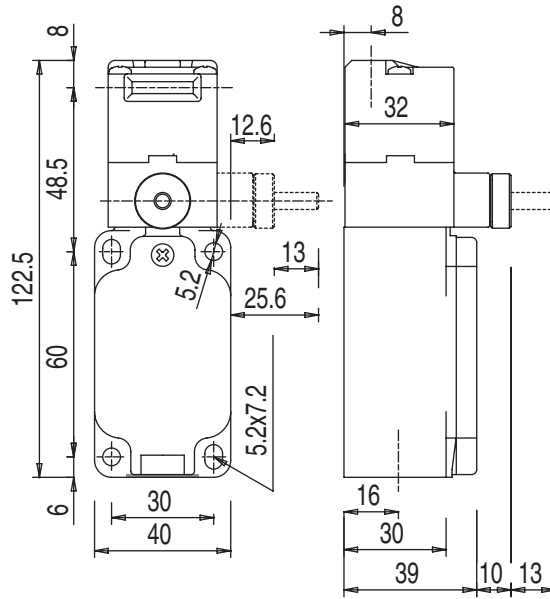
- 1 偏转头
- 2 操作钥匙插入开口
- 3 防尘罩
- 4 锁定 / 解锁的滚花螺母（参见第 14 章）
- 5 外壳盖
- 6 铭牌（连接参数、生产代码和生产年份）

表格 3.1: L10 型安全锁闭装置

商品	商品编号	说明
L10-P2C1-M20-SB20	63000550	正常负荷, 塑料, 慢速触点 (2NC), 延时长达 20 秒
L10-P3C1-M20-SB20	63000552	正常负荷, 塑料, 慢速触点 (2NC+1NO), 延时长达 20 秒
L10-M2C1-M20-SB20	63000551	重负荷, 金属, 慢速触点 (2NC), 延时长达 20 秒
L10-M3C1-M20-SB20	63000553	重负荷, 金属, 慢速触点 (2NC+1NO), 延时长达 20 秒

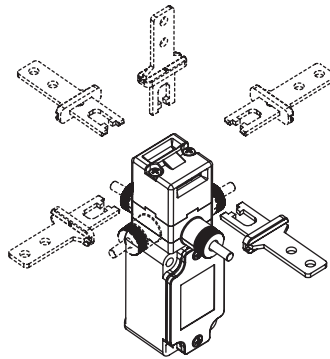


图片 3.1: L10-P2C1-M20-SB20 和 L10-P3C1-M20-SB20 的尺寸 (mm)



图片 3.2: L10-M2C1-M20-SB20 和 L10-M3C1-M20-SB20 的尺寸 (mm)

偏转头和滚花螺母的安装方向可以按 90 度递进进行调整。通过 5 种可能的接近方向 and 不同操作钥匙的选择能够保证在任何位置都可以安装安全锁闭装置。



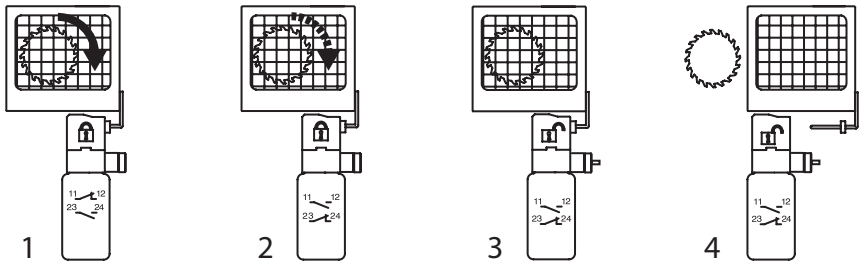
图片 3.3: 接近方向

4 功能

在下列情况下，强制断路触点关闭：

- 操作钥匙被插入
- 锁闭装置被锁

仅在安全触点关闭时，危险状态才能通过安全开关装置被激活。滚花螺母第一次顺时针方向转动时，触点打开，且向下游安全开关装置传送停止信号。当滚花螺母转至右挡块，且锁闭装置解锁后，才会松开操作钥匙。在这种手动延时（延迟时间）过程中，必须停止危险状态才能安全打开保护装置。（参见第 14 章）仅当插入操作钥匙后才可锁定安全锁闭装置。



图片 4.1: 手动延时示例

- 1 机器运行，锁闭装置被锁
- 2 转动滚花螺母时，机器惯性运行
- 3 机器停止运行，锁闭装置被解锁
- 4 可打开保护装置

5 应用



借助手动锁定 / 解锁功能，L10 型安全锁闭装置可用于设有保护装置的系统，这些系统仅偶尔会被使用或相对而言位置较远且没有磁性激活。

安全锁闭装置适用于以下保护装置，例如：

- 转动或旋转活动防护门
- 侧面滑动防护栅栏或滑动门
- 极少使用的维护门或维护盖

6 安装

警告

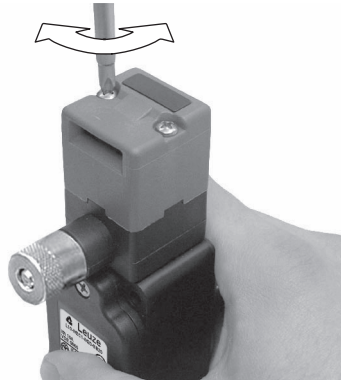
不正确安装安全锁闭装置会导致严重事故!

只有在指定使用范围内使用并经专业安装才能保障安全锁闭装置的保护功能。

- ☞ 只能由专业人员进行安装。
- ☞ 遵守标准、规定和本说明书。
- ☞ 防止污物进入装置和偏转头内（环境条件（参见第 14 章））。
- ☞ 进行测试以确保其应有的功能。

6.1 调整偏转头

- ☞ 松开偏转头上的两个螺栓。



- ☞ 如有必要，松开锁定 / 解锁部件上的四个螺栓。

- 转动偏转头和锁定 / 解锁部件，转动到想要的角度。



- 如有必要，将四个螺栓用 0.8-1.2 Nm 的扭矩重新固定装到锁定 / 解锁部件上。
- 用提供的安全螺栓更换偏转头上的两个螺栓，并用 0.8-1.2 Nm 的扭矩拧紧。
- 用防尘罩封闭不需要的开口。

6.2 安全锁闭装置的安装

安装的前提条件:

- 偏转头已经设定
- 完全组装
- 已用提供的安全螺栓更换了偏转头上的两个螺栓

所选择的安装位置要满足以下条件:

- 安全锁闭装置和操作钥匙很好地匹配且永久性地安装
- 操作人员可方便接触滚花螺母

- ✎ 放入垫片并用 2-3Nm 的扭矩拧紧安全锁闭装置



6.3 安装操作钥匙

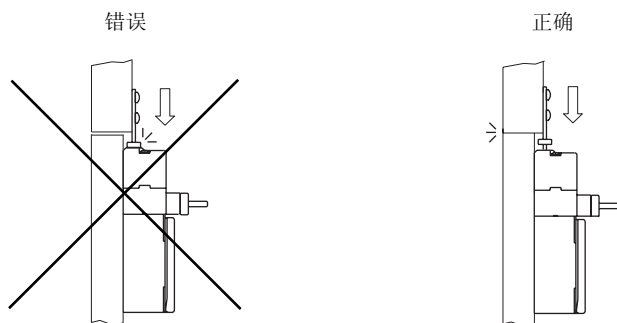
提示

不正确安装会造成安全锁闭装置的损伤!

- ✎ 为保护装置的移动部件使用单独的机械挡块。
- ✎ 调整操作钥匙，保证其不会撞到或摩擦插入口边缘。

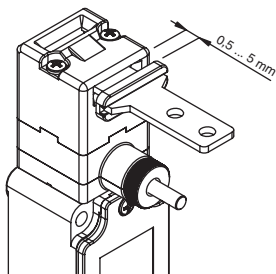
正常功能的前提条件:

- 操作钥匙未变形或损坏
- 操作钥匙与安全锁闭装置相配合
(参见第 13 章) 只有原装配件才能保证功能正常。



↪ 对中操作钥匙。

在锁闭状态下操作钥匙的间隙为：0.5-5 毫米。



↪ 用铆钉或可保证操作安全的螺栓固定操作钥匙，保证其不会松动。



7 电气连接



警告

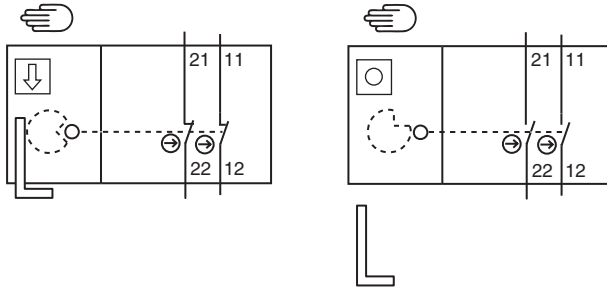
错误的电气连接可导致严重事故!

☞ 仅可由专业人员进行电气连接。

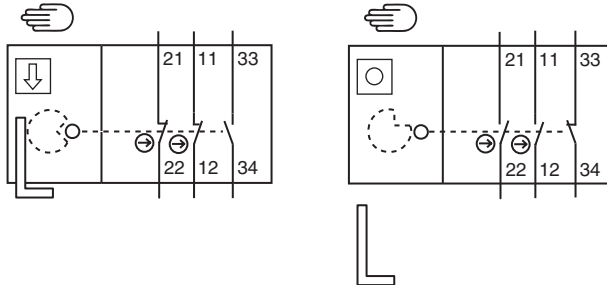
7.1 连接接线端子

前提条件:

- 电缆绝缘材料的温度稳定性必须高于外壳的最高耐热 (参见第 14 章)
- 电缆接头必须达到合适的防护等级
- 注意最大电流负荷 (参见第 14 章)



图片 7.1: 接线端子 2NC (L10-P2C1-M20-SB20, L10-M2C1-M20-SB20)



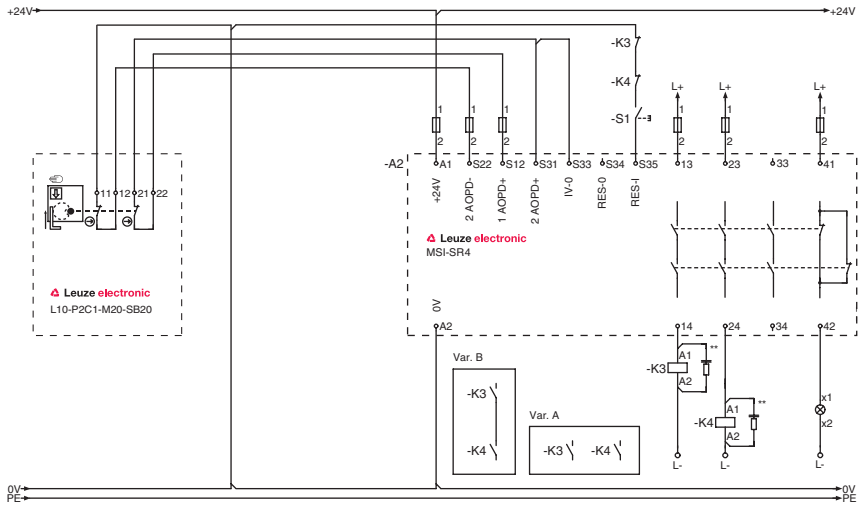
图片 7.2: 接线端子 2NC + 1NO (L10-P3C1-M20-SB20, L10-M3C1-M20-SB20)

 **危险**

电击可造成生命危险!

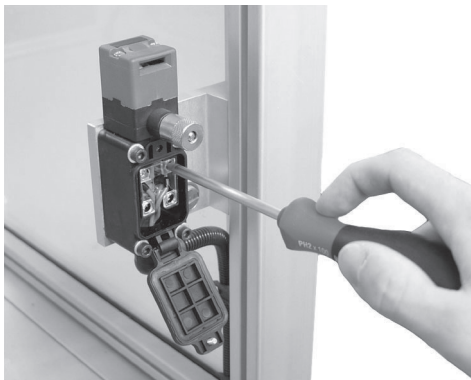
↪ 中断安全锁闭装置的供电电压。

- ↪ 拧开外壳盖。
- ↪ 按照电路图连接接线端子。



图片 7.3: 连接示范 L10-P2C1-M20-SB20 和 L10-M2C1-M20-SB20

☞ 用 0.6 - 0.8Nm 的扭矩拧紧电缆固定螺栓。



☞ 用 0.7 - 0.9Nm 的扭矩拧紧外壳盖。



8 启动



不正确使用安全锁闭装置会导致严重事故!

☞ 要等危险状态结束后，才可以解锁安全锁闭装置以及打开保护装置。

前提条件:

- 根据本说明书安装并连接安全锁闭装置
- 操作人员接受了正确使用本装置的培训。

☞ (参见第9章) 测试安全锁闭装置的功能。

此后，安全锁闭装置就随时可以使用了。

9 检查

L10 型安全锁闭装置无需维护。不过，最多使用 500,000 个开关循环后即须更换。

- ↻ 更换时要更换包括操作钥匙的整个安全锁闭装置。
- ↻ 依照国家相关规定确定测试间隔时间。
- ↻ 以易于理解的方式记录所有测试。

9.1 首次启动前由专业人员

- ↻ (参见第 14 章) 测试安全锁闭装置是否在其特有的环境条件下运行。
- ↻ 测试机械功能和电气功能(参见第 9.2 章)。

9.2 由专业人员定期进行的测试

机械功能

- ↻ 停止危险状态以及打开保护装置。
- ↻ 检查部件是否紧固。
- ↻ 测试电缆进线是否密封。
- ↻ 检查安全锁闭装置、滚花螺母和操作钥匙是否存在损伤、沉积物、变形和磨损。
- ↻ 促动滚花螺母后，测试锁定 / 解锁功能。
- ↻ 多次测试以检查操作钥匙是否可以很容易地插入安全锁闭装置中。

电气功能



警告

不正确的测试可能导致严重事故!

- ↻ 确保没有人在危险区域内。
- ↻ 停止危险状态以及打开保护装置。
- ↻ 确保当保护装置打开时机器不会被启动。
- ↻ 关闭保护装置，将滚花螺母转至左挡块，启动机器。
- ↻ 确保保护装置不会被打开。
- ↻ 测试顺时针转动滚花螺母后，机器是否会随即停止。
- ↻ 确保滚花螺母转至右挡块后，才会打开保护装置。
- ↻ 确保在保护装置打开前结束危险状态。

9.3 操作人员的每天检查



不正确的测试可能导致严重事故!

☞ 确保没有人在危险区域内。

- ☞ 停止危险状态以及打开保护装置。
- ☞ 检查安全锁闭装置和操作钥匙的损伤或受到的干扰。
- ☞ 确保当保护装置打开时机器不会被启动。
- ☞ 关闭保护装置并启动机器。
- ☞ 确保在保护装置打开前结束危险状态。

10 清洁

在安全锁闭装置的偏转头中尤其不允许出现脏物（如：刨花或灰尘）。

清洁的前提条件：

- 保护装置被打开并且机器被关闭
- 安全锁闭装置的供电电压已中断

🗑 在保护装置打开时，定期清理安全锁闭装置（例如：使用吸尘器）。

11 清除（废物处理）

✎ 清除该装置时须遵守所在国现行的机电部件清除规定。

12 服务和支持

联系信息：

Leuze electronic GmbH + Co. KG

In der Braike 1

D-73277 Owen

电话：+49 8141 5350-111

<http://www.leuze.com>

电子邮件：service.schuetzen@leuze.de

13 配件

表格 13.1: L10 型安全锁闭装置的 AC-AH 系列操作钥匙

商品	商品编号	说明
AC-AH-S	63000720	直型
AC-AH-A	63000721	L 型
AC-AH-F4	63000722	直型、可在四个方向上灵活使用
AC-AH-F2J2	63000723	直型、可在两个方向上灵活使用、在两个方向上可以调节
AC-AH-F1J2	63000724	直型、可在一个方向上灵活使用、在两个方向上可以调节
AC-AH-F4J2-TK	63000725	直型、可在四个方向上灵活使用、在两个方向上可以调节转头

表格 13.2: L10 型安全锁闭装置的配件

商品	商品编号	说明
AC-A-M20-12NPT	63000843	适配器, M20 x 1.5 在 1/2 NPT 上
AC-PLP-8	63000844	金属安装插头, M12, 内有 8 极连接线缆
AC-PLM-8	63000845	金属安装插头, M12, 内有 8 极连接线缆
AC-KL-AH	63000846	用于封闭操作钥匙入口的操作钥匙 - 锁块
CB-M12-5000E-5GF	678055	PUR, 5 极, 5m, 有屏蔽, M12- 接合器, 直型, 一侧已配置接口
CB-M12-10000E-5GF	678056	PUR, 5 极, 10m, 有屏蔽, M12- 接合器, 直型, 一侧已配置接口
CB-M12-15000E-5GF	678057	PUR, 5 极, 15m, 有屏蔽, M12- 接合器, 直型, 一侧已配置接头
CB-M12-25000E-5GF	678058	PUR, 5 极, 25m, 有屏蔽, M12- 接合器, 直型, 一侧已配置接头
CB-M12-5000E-8GF	678060	PUR, 8 极, 5m, 有屏蔽, M12- 接合器, 直型, 一侧已配置接头
CB-M12-10000E-8GF	678061	PUR, 8 极, 10m, 有屏蔽, M12- 接合器, 直型, 一侧已配置接头
CB-M12-15000E-8GF	678062	PUR, 8 极, 15m, 有屏蔽, M12- 接合器, 直型, 一侧已配置接头
CB-M12-25000E-8GF	678063	PUR, 8 极, 25m, 有屏蔽, M12- 接合器, 直型, 一侧已配置接头

14 技术参数

表格 14.1: 一般参数

开关类型	根据 EN 1088 带闭锁的互锁装置
外部操作钥匙	AC-AHxx 系列: 直型、L 型、有弹性的、可调节的
闭锁类型	机械式
闭锁启动	机械式、手动解锁
操作钥匙插入方向	1 x 上部, 4 x 侧面 (90 度)
操作钥匙插入速度	最小 1mm/s, 最大 0.5m/s
启动力 (拔出)	10 N
强制分开时最小启动路径	L10-P2C1-M20-SB20: 10 mm L10-M2C1-M20-SB20: 10 mm L10-P3C1-M20-SB20: 7 mm L10-M3C1-M20-SB20: 7 mm
机械寿命 以 IEC 60947-5-1 为准	0.5×10^6 个开关循环次数
操作频率 以 IEC 60947-5-1 为准	每小时最多 360 次
根据 EN ISO 13849-1 的使用寿命 (TM)	20 年
根据 EN 61810-2 出现危险事故 (B10d) 前的循环数	2.000.000
根据 EN 60947-5-1 的使用类型	AC 15 (Ue / Ie): 250 V / 6 A 400 V / 4 A 500 V / 1 A DC 13 (Ue / Ie): 24 V / 6 A 125 V / 1.1 A 250 V / 0.4 A
在使用 5 极线缆时的最大负载: 在使用 8 极线缆时的最大负载:	24 V / 4 A (参见第 13 章) 24 V / 2 A (参见第 13 章)
尺寸 (尺寸图示)	参见第 3 章

表格 14.2: 安全

防护等级	IP 67
接触保护	L10-P2C1-M20-SB20: 保护绝缘 0 L10-M2C1-M20-SB20: 接地 L10-P3C1-M20-SB20: 保护绝缘 0 L10-M3C1-M20-SB20: 接地
反冲公差	4.5 mm
锁定力	最大 1000 N
手动延迟操作钥匙解除	约 20 秒
触点分配	L10-P2C1-M20-SB20: 2NC L10-M2C1-M20-SB20: 2NC L10-P3C1-M20-SB20: 2NC + 1NO L10-M3C1-M20-SB20: 2NC + 1NO
触点材料	银合金
开关原则	缓动触点
触点断开	通过力进行的, 强制的
额定绝缘电压	500 V AC, 600 V DC
常规热电流	最大 10 A
根据 IEC 60269-1 的短路保护	10 A, 500 V, aM 型

表格 14.3: 外壳

外壳材料	L10-P2C1-M20-SB20: 玻璃纤维增强热塑性塑料, 自熄性 L10-P3C1-M20-SB20: 玻璃纤维增强热塑性塑料, 自熄性 L10-M2C1-M20-SB20: 金属 L10-M2C1-M20-SB20: 金属 L10-M3C1-M20-SB20: 金属
------	---

表格 14.4: 连接

电缆进线数	1
电缆进线形式	M20 x 1.5
导线横断面 (多股)	1 x 0.5 mm ² 至 2 x 2.5 mm ²

表格 14.5: 环境

运行时的环境温度	- 25 ... +80 ° C
污染程度, 外部的, 根据 EN 60947-1	3



这个表格不适合连接附加的 M12- 插头或连接线缆。除了对这些部件的直接提示之外。

15 符合欧共体标准声明

Leuze electronic GmbH + Co. KG
In der Braike 1
D-73277 Owen - Teck

制造商在此声明，我们所推广 L10 型安全锁闭装置（商品编号参见铭牌）的形式符合所提到 EC 指令¹（包括所有修订版本）的相关安全和健康要求，并且在设计和构造中均符合所提到的标准¹。

Owen, 15. 09. 2009



Harald Gr ü bel 博士
总经理

1. 您可以在 <http://www.leuze.com/l10/> 上下载完整的 CE 认证 PDF 文档