



TNT 35

Unité de contrôle avec test



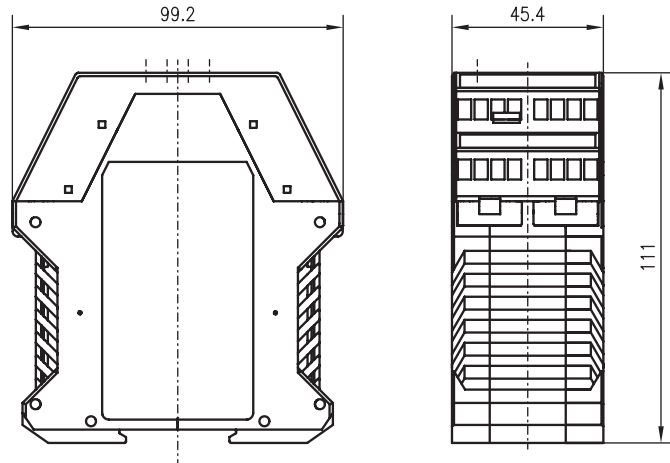
- Haute sécurité grâce à des tests cycliques à 2s d'intervalle en permanence
- Très haute sécurité du fonctionnement grâce aux microcontrôleurs
- Sortie relais de sécurité avec surveillance sans erreurs
- Pas d'interruption du fonctionnement lors des tests
- Possibilité de raccordement pour toutes cellules photoélectriques de sécurité usuelles en mesure d'être testées
- Entrées d'optocoupleur pour une grande immunité aux parasites
- Sorties de signalisation séparées servant de sorties transistor PNP
- Blocage au démarrage et au redémarrage activables au choix



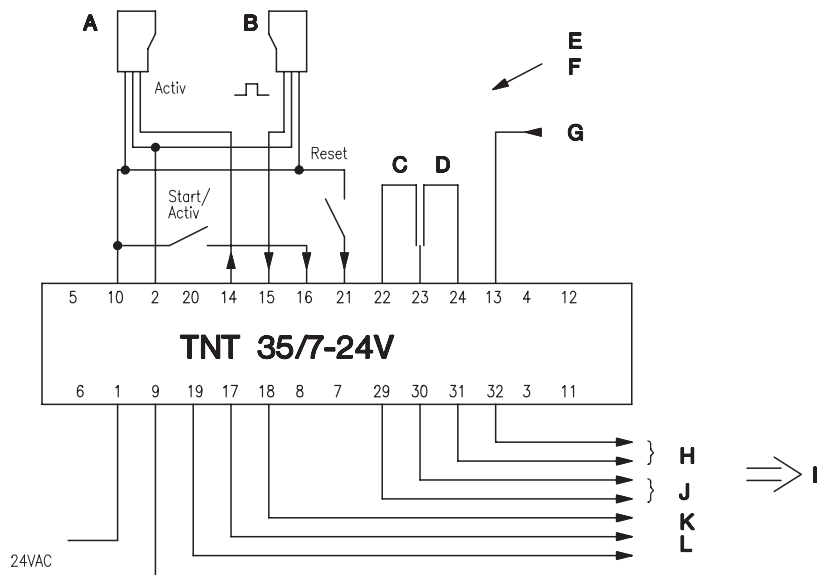
Sous réserve de modifications • SLS_s08f.fm

Accessoires :

Encombrement



Raccordement électrique



- A** Émetteur
- B** Récepteur
- C** Fonctionnement avec blocage au démarrage et au redémarrage
- D** Fonctionnement sans blocage au démarrage et au redémarrage
- E** Sélection du mode de fonctionnement par un pont entre :
bornes 22 et 23 (avec blocage au démarrage/redémarrage)
ou
bornes 23 et 24 (sans blocage au démarrage/redémarrage)
- F** Par défaut, au départ de l'usine, il y a un pont entre les bornes 23 et 24 (avec fonction blocage au démarrage et au redémarrage)
- G** EDM (contrôle à disjoncteur, circuit de retour)
- H** Sortie de sécurité 2
- I** Arrêt d'urgence
- J** Sortie de sécurité 1
- K** Sortie de signalisation "Safety"
- L** Sortie de signalisation "Error"



Caractéristiques techniques

Données électriques

Tension d'alimentation U_N	24VAC +15%/-10%
Fréquence	50Hz/60Hz
Consommation	env. 200mA
Temps de réaction	≤ 20ms
Retard au démarrage	env. 2s

Capteurs

Activation de l'émetteur	PNP (active high)
Entrée du récepteur	entrée de l'optocoupleur
	courant d'entrée env. 10mA
	24VCC, 200mA max.

Alimentation des capteurs

Entrées/sorties

Entrée de lancement "START"	entrée de l'optocoupleur (active High)
	courant d'entrée env. 10mA
Entrée de RAZ	entrée de l'optocoupleur (active High)
	courant d'entrée env. 10mA
Contrôle à disjoncteur (EDM)	entrée de l'optocoupleur (active High)
	courant d'entrée env. 10mA
Sortie de signalisation "Safety on"	sortie transistor PNP, 100mA
	protégée contre les courts-circuits et l'inversion de polarité
Sortie de signalisation "Safety"	contacts relais libres de potentiel
	combinaison de contacts de repos/de travail
	charge électrique max. 4A
Sortie de signalisation "Error"	sortie transistor PNP, 100mA
	protégée contre les courts-circuits et l'inversion de polarité
Sortie de sécurité	contacts de travail libres de potentiel
	charge électrique max. 4A
Fusible	externe, max. 4 A à action semi-retardée
Catégorie de surtension	2 pour une tension de mesure de 300VAC
	conforme à VDE 0110 partie 1

Données mécaniques

Boîtier	polyamide PA6.6/gris
Raccordement	bornes à vis, section de raccord 0,2 ... 2,5mm
Fixation	fixation encliquetable sur profilé chapeau conformément à EN 50022
Poids	env. 300g
Dimensions (LxHxP)	45mm x 100mm x 115mm

Caractéristiques ambiantes

Température ambiante (utilisation/stockage)	-20°C ... +60°C/-30°C ... +70°C
Indice de protection	IP 40 (adapté uniquement à l'emploi dans des locaux/armoires de commande électriques d'indice de protection minimal IP 54)
Protection contre les contacts accidentels	conforme à VBG 4 et VDE 0106 partie 100

Pour commander

Désignation	Article n°
TNT 35/7-24V	500 33059

Notes

Cellule photoélectrique de sécurité de niveau 2 (extrait)

Désignation	Portée
LS 763/4.8	6m
SLSR 95/44.8 L	8m
LS 92/4.8 L	12m
LS 92/4.8 S	12m
LS 92/4.8,6000	12m
SLS 96M/P-...T2	50m
SLSR 96K/P-...T2	30m
SLS 85M/P-1750-T2-8	60m
SLS 78M/P-1750-T2-8	120m
SLS 46/44.8-S12	30m
SRK 96	6m

Diagrammes

Remarques

- L'unité de contrôle avec test TNT 35/7-24V n'est un dispositif de protection sans contact conformément à EN 61496-1 que si elle est utilisée en combinaison avec une cellule photoélectrique de sécurité niveau 2 ayant d'homologation CE du modèle type.
- Une documentation technique détaillée fait partie de chaque livraison.