

SRK 96



Cellule à réflexion sur réflecteur de sécurité

! Remarque de sécurité:

- La cellule à réflexion sur réflecteur de sécurité SRK 96 ne peut fonctionner qu'avec le réflecteur PTKS 50x50, PTKS 20x40 ou PTKS 100x100 spécialement conçu pour elle
- Les réflecteurs doivent être installés au bon endroit.
- La cellule à réflexion sur réflecteur de sécurité n'est un dispositif de protection sans contact que si elle est utilisée en combinaison avec un système de commande de haute sécurité dans lequel un test cyclique de l'émetteur et du récepteur est effectué conformément à EN 61496-1, catégorie 2 (test).
- Le bloc d'alimentation de la cellule doit pouvoir parer aux variations et interruptions de la tension d'alimentation conformément à EN 61496-1.
- Le barrage immatériel de réflexion de sécurité SRK 96 fonctionne avec un laser rouge de classe 2 selon EN 60825-1 et est conforme à la norme 21 CFR 1040.10. (Exception : distances selon la notice laser N° 50 de juillet 2001).

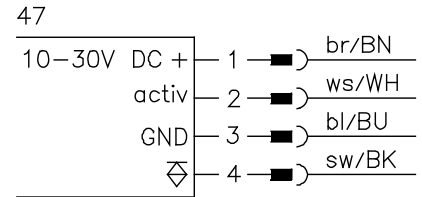
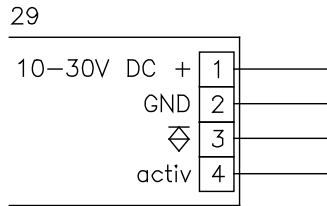


Leuze electronic GmbH + Co. KG
 Liebigstrasse 4
 82256 Fuerstenfeldbruck / Allemagne
 Téléphone +49 8141 5350-0
 Fax +49 8141 5350-190
 info@leuze.de
 www.leuze.com

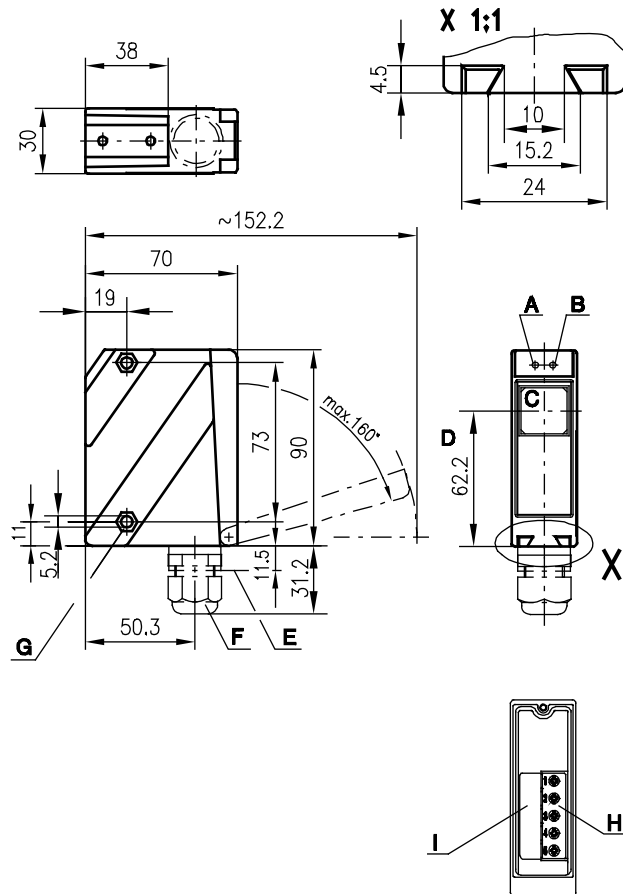
Caractéristiques

- Cellule à réflexion sur réflecteur de sécurité de catégorie 2 (test) avec grande réserve de fonctionnement en lumière rouge visible
- Boîtier métallique robuste avec fenêtre optique en verre, indice de protection IP 67 pour une utilisation industrielle
- Entrée d'activation pour réaliser des liaisons logiques ou pour contrôler le fonctionnement
- Deux témoins indiquant l'état lors de la mise en service et pendant le fonctionnement
- Raccordement par connecteur M12 ou bornier spacieux

Raccordement électrique



Encombrement



- A Diode témoin verte
- B Diode témoin jaune
- C Émetteur/récepteur
- D Axe optique
- E Connecteur M12
- F PE M16x1,5 pour Ø5 ... 10mm
- G Empreinte pour écrou M5, profondeur 4,2
- H Bornier
- I Rampe pour câble

Caractéristiques techniques

Données optiques	
Lim. typ. de la portée ¹⁾	0,5 ... 7m
Portée de fonctionnement ²⁾	0,5 ... 6m
Avec réflecteur	PTKS 50x50, PTKS 20x40, PTKS 100x100
Source lumineuse	diode laser lumière rouge
Longueur d'onde	670nm
Classe de laser	2 selon EN 60825-1:1993 + A1:2002 + A2:2001
Mise en garde laser	voir remarques
Données temps de réaction	
Fréquence de fonctionnement capteur	100Hz
Temps de réaction capteur	6ms
Temps d'initialisation	≤ 200ms
Données électriques	
Tension d'alimentation U_N	10 ... 30VDC (y compris l'ondulation résiduelle)
Ondulation résiduelle	≤ 15% of U_N
Consommation	≤ 40mA
Sortie de commutation	transistor PNP
Fonction	claire
Niveau high/low	$\geq (U_N - 2V) / \leq 2V$
Charge	100mA max.
Témoins	
DEL verte	prêt au fonctionnement
DEL jaune	faisceau établi
DEL jaune clignotante	faisceau établi, pas de réserve de fonctionnement
Données mécaniques	
Boîtier	zinc moulé sous pression, jaune
Fenêtre optique	verre
Poids	380g
Raccordement électrique	bornier ou connecteur M12
Caractéristiques ambiantes	
Température ambiante (utilisation/stockage)	-10°C ... +50°C / -30°C ... +60°C
Protection E/S ³⁾	1, 2, 3, 4
Niveau d'isolation électrique ⁴⁾	niveau de classe II
Indice de protection	IP 67
Normes de référence	EN 61496/1
Fonctions supplémentaires	
Entrée d'activation active	
Émetteur actif/inactif	$\geq 8V / \leq 2V$
Résistance d'entrée	10kΩ ± 10%
Durée du test	12ms + temps de réaction de l'unité de contrôle avec test

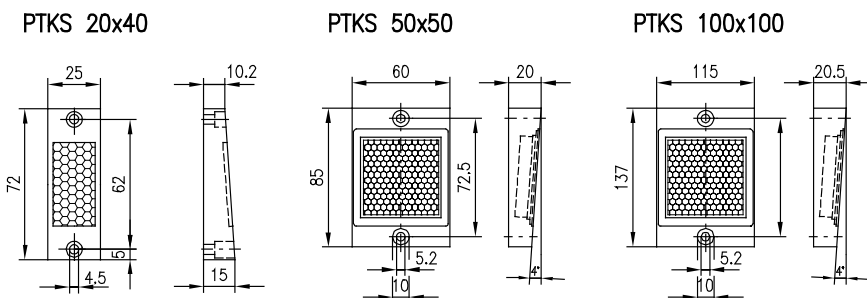
1) Lim. typ. de la portée: limites de la portée sans réserve de fonctionnement

2) Portée de fonctionnement: portée recommandée avec réserve de fonctionnement

3) 1= contre les pics de tension, 2= contre l'inversion de polarité, 3= contre les courts-circuits pour toutes les sorties, 4= suppression des impulsions parasites

4) Tension de mesure 250 VAC

Encombrement - Réflecteur



Références

	Désignation	Article n°
avec connecteur M12	SRK 96M/P-1210-T2-47	500 60919

SRK 96

Accessoires

(à commander séparément)

- Fixations (BT 96, UMS 96, BT 450.1-96)
- Connecteurs M12 (KD ...)
- Réflecteur PTKS 50x50, 20x40, 100x100
- Unités de contrôle avec test:
 - TNT 35 (Art. n° 500 33058)
 - TMC 66 (Art. n° 500 82121)
- Câble de liaison pour la connexion en série de plusieurs capteurs (BK7 KB-4-SRK 96-600-4)

Notes

Réflecteurs	Portée de fonctionnement
PTKS 100x100	0,5 ... 6m
PTKS 50x50	0,5 ... 6m
PTKS 20x40	0,5 ... 4m